

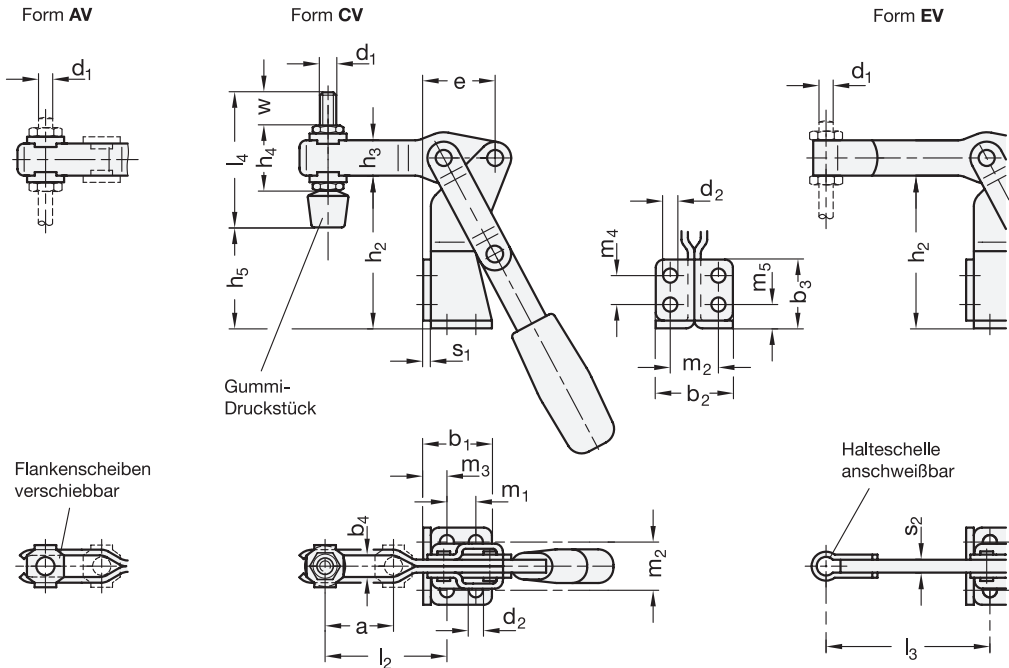
**2 Form**

- AV** offener Spannarm, mit 2 Flankenscheiben
- CV** offener Spannarm, mit 2 Flankenscheiben und Andrückschraube GN 708.1
- EV** massiver Spannarm, mit Halteschelle zum Anschweißen

**1**

Größe	F <sub>H</sub> in N Haltekraft	a ≈	b <sub>1</sub>	b <sub>2</sub>	b <sub>3</sub>	b <sub>4</sub>	d <sub>1</sub>	d <sub>2</sub>	e	h <sub>1</sub> ≈	h <sub>2</sub>	h <sub>3</sub>	h <sub>4</sub>	h <sub>5</sub> max.
200	1200	34	35	38	35	8,5	M 8	6,5	37	154	76	17	29	52
300	1900	42	48	48	51	10,4	M 10	8,5	46	198	108	20	35	79,5

Größe	l <sub>1</sub> ≈	l <sub>2</sub> ≈	l <sub>3</sub> max.	l <sub>4</sub>	m <sub>1</sub>	m <sub>2</sub>	m <sub>3</sub>	m <sub>4</sub>	m <sub>5</sub>	r ≈	s <sub>1</sub>	s <sub>2</sub>	w Verstellweg
200	158	59	76	68	16	26	11	16	11	96	3	6	21
300	194	74	95	77	28	30	11,5	30	12	122	3	8	21



### Ausführung

- Stahlblech-Teile  
Einsatzstahl C 10  
verzinkt, blau passiviert
- Lagerbolzen vergütet
- Lagerbuchsen einsatzgehärtet
- alle beweglichen Teile mit  
Spezialfett geschmiert
- solide geformter Kunststoffgriff  
rot, ölbeständig
- Andrückschraube GN 708.1, Form A  
- Stahl, verzinkt, blau passiviert  
- Gummi-Druckstück 85 Shore A
- RoHS

### Zubehör

- Andrückschrauben → Seite 810 ff.
- Halter für Andrückschrauben GN 801  
(für Form AV) → Seite 815

### Hinweis

Schnellspanner GN 812 arbeiten nach dem Kniehebelprinzip, Spannhebel und Spannarm bewegen sich in entgegengesetzter Richtung. Kennzeichnend ist die geringe Bauhöhe in der Spannstellung, da sich der Betätigungshebel dabei seitlich unterhalb des Spanners befindet. Die zwei um 90° angeordneten Montageflächen ermöglichen eine platzsparende Montage neben der Spannstelle.

Schnellspanner mit offenem Spannarm nehmen in der Form AV über die Flankenscheiben eine anwendungsspezifische Schraube auf, bei der Form CV ist zusätzlich eine Andrückschraube mit Gummi-Druckstück im Lieferumfang enthalten.

Schnellspanner in der Form EV können durch Anschweißen der mitgelieferten Halteschelle auf besondere Anforderungen angepasst werden.

siehe auch...

- Allgemeine Hinweise zu Schnellspannern → Seite 698

<b>Bestellbeispiel</b> <b>GN 812-300-EV</b>	1	Größe
	2	Form

