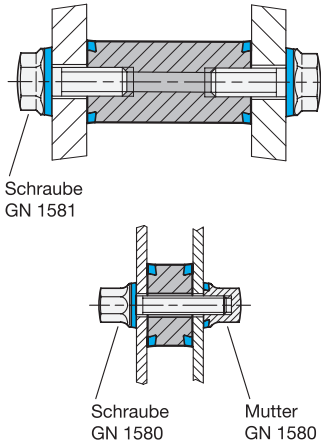


Anwendungsbeispiele



- 3 Form**
- A1** Durchgangsbohrung
 - A2** Durchgangsbohrung mit durchgehendem Gewinde
 - A3** Durchgangsbohrung mit beidseitigem Gewinde

d ₁	Länge l ±0,1				Länge l ±0,2			d ₂ Durchgangsbohrung für Schraube	d ₃ Gewinde	d ₄	d ₅	t min.
	Form A1		Form A2		Form A3							
22	10	12	16	20	30	50	M 5	M 6	18	22,8	12	
28	12	16	20	30	50	75	M 6	M 8	24	28,8	16	
34	12	16	20	30	50	100	M 8	M 10	30	34,8	20	

Ausführung

- Edelstahl 1.4404 (A4) mattiert (Ra < 0,8 µm) **MT**
- Dichtring **H**
 - H-NBR temperaturbeständig -25 °C bis +150 °C
 - EPDM temperaturbeständig -40 °C bis +120 °C
 - blau
 - Härte 85 ±5 Shore A
 - FDA-konform
- **E**
- **Kunststoff-Eigenschaften** → Seite QVX
- **Edelstahl-Eigenschaften** → Seite QVX
- **RoHS**

Zubehör

- Dichtringe GN 7600 → Seite XYZ

Auf Anfrage

- mit FKM-Dichtring (Fluor-Kautschuk) **F**

Hinweis

Abstandshalter GN 6226 sind mit den Richtlinien der EHEDG und den DGUV-Prüfgrundsätzen konform und für den Einsatz in Hygienebereichen vorgesehen. Die gedichteten Anschraubflächen ermöglichen eine totraumfreie Befestigung. Die hohe Oberflächengüte verhindert das Anhaften von Schmutz bzw. erleichtert die Reinigung.

Abstandshalter dienen der parallel versetzten Befestigung von Bauteilen gegenüber ihrer Montageebene. Dadurch werden doppelte Flächen vermieden und Freiräume zur Reinigung geschaffen. Das Innengewinde kann alternativ auch von einer Schraube mit kleinerem Gewinde als Durchgangsbohrung verwendet werden.

siehe auch...

- Produktfamilie **Hygienic Design** → Seite QVX
- **Schrauben GN 1580** (Edelstahl, **Hygienic Design**) → Seite QVX
- **Muttern GN 1580** (Edelstahl, **Hygienic Design**) → Seite QVX
- **Schrauben GN 1581** (Edelstahl, **Hygienic Design**) → Seite QVX
- **Schrauben GN 1582** (Edelstahl, mit dünnem Schaft zur Verliersicherung, **Hygienic Design**) → Seite QVX

Bestellbeispiel	
1	d ₁
2	Länge l
3	Form
4	Oberfläche
5	Werkstoff (Dichtring)

GN6226-28-75-A3-MT-H