

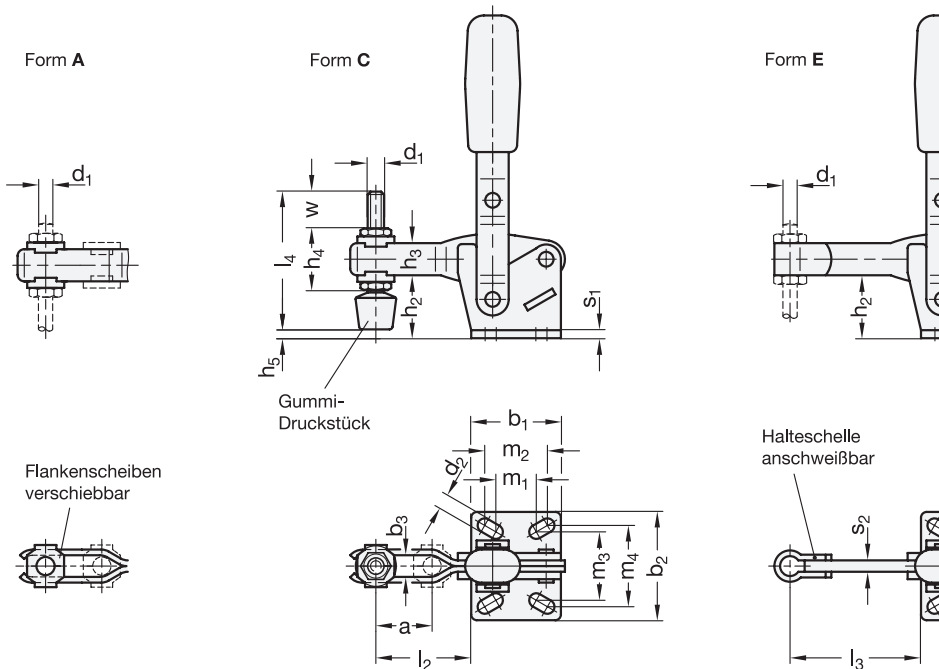
2 Form

- A** offener Spannarm, mit 2 Flankenscheiben
- C** offener Spannarm, mit 2 Flankenscheiben und Andrückschraube GN 708.1
- E** massiver Spannarm, mit Halteschelle zum Anschweißen

1

Größe	F _H in N	a ≈	b ₁	b ₂	b ₃	d ₁	d ₂ ≈	h ₁ ≈	h ₂	h ₃	h ₄	h ₅	
Stahl	Edelstahl	Haltekraft											
75	75	750	20	29	34	5,2	M 5	4,5	98	20,5	11	19	5,5
130	130	1050	28	35	42	6,2	M 6	5,5	142	28	16	25,5	11,3
230	230	2000	40	43	45	8,5	M 8	6,5	168	33,5	18	30	9,5
330	-	2400	43	50	65	10,5	M 10	8,5	195	43	22	37	15
430	-	2800	64	58	65	12,5	M 12	8,5	247	55,5	26	43	23
530	-	4500	90	80	95	12,5	M 12	12,5	303	84,5	32	49	52

Größe	l ₁ ≈	l ₂ ≈	l ₃	l ₄	m ₁	m ₂	m ₃	m ₄	r ≈	s ₁	s ₂	w		
Stahl	Edelstahl	Form A Form C	Form E	max.								Verstellweg		
75	75	66,5	67	31,5	41	45	15	16	24	24	62,5	2	4	15
130	130	85	86	42	54	55	12,5	19	27	29	79,5	2,5	5	17,5
230	230	110,5	112	58	73	68	19	20	32	32	104	3	6	20
330	-	129	130,5	66	86	77	29	32	46	45	122	3,5	7	19
430	-	164	166	88	114	100	32	32	45	45	156	4	10	33
530	-	223	225	125	152	100	50	51	70	70	212	7	10	27



Ausführung

- Stahl –
 - Einsatzstahl C10 verzinkt, blau passiviert
 - Lagerbolzen vergütet
 - Lagerbuchsen (ab Gr. 230) einsatzgehärtet
- Edelstahl 1.4301 **NI**
- alle beweglichen Teile mit Spezialfett geschmiert
- solide geformter Kunststoffgriff rot, ölbeständig
- Andrückschraube GN 708.1, Form A
 - Stahl, verzinkt, blau passiviert / Edelstahl 1.4301
 - Gummi-Druckstück 85 Shore A
- *Edelstahl-Eigenschaften* → Seite 2166
- **RoHS**



Hinweis

- Schnellspanner GN 810 arbeiten nach dem Kniehebelprinzip, Spannhel und Spannarm bewegen sich dabei in gleicher Richtung. In Spannstellung befindet sich der Betätigungshebel in vertikaler Position.
- Schnellspanner mit offenem Spannarm nehmen in der Form A über die Flankenscheiben eine anwendungsspezifische Schraube auf, bei der Form C ist zusätzlich eine Andrückschraube mit Gummi-Druckstück im Lieferumfang enthalten.
- Schnellspanner in der Form E können durch Anschweißen der mitgelieferten Halteschelle auf besondere Anforderungen angepasst werden.
- siehe auch...**
- *Allgemeine Hinweise zu Schnellspannern* → Seite 698
 - *Schnellspanner GN 810.10 („Longlife“)* → Seite 712
 - *Schnellspanner GN 810.1 (mit senkrechtem Fuß)* → Seite 702

Zubehör

- Andrückschrauben → Seite 810 ff.
- Halter für Andrückschrauben GN 801 (für Form A) → Seite 815
- Spannarmverbreiterungen GN 801.1 (für Form A) → Seite 816
- Spannarmverbreiterungen GN 801.2 (für Form A) → Seite 817
- Spannarmverlängerungen GN 809.1 (für Form E) → Seite 819

Bestellbeispiel (Stahl) GN 810-75-E	1	Größe
	2	Form
Bestellbeispiel (Edelstahl) GN 810-75-A-NI	1	Größe
	2	Form
	3	Werkstoff

