

2 Form

- ASD** Druckspannung durch Linksdrehung
- ASS** Druckspannung durch Rechtsdrehung

1

Größe	F _H in N Haltekraft	a	b	d ₁	d ₂	d ₃	h ₁ ≈	h ₂	l ₁ ≈
70	900	12	19,5	8,5	M 6	4,3	49	36	86
160	1300	15	25	11	M 6	5,5	79	46	117
550	4500	20	32	14	M 8	7	113	55	165

Größe	l ₂ ≈	l ₃ ≈	m ₁	m ₂	m ₃	m ₄	s	t	w Hub
70	77	22	26	26	13	-	6	12	20
160	107	32	36,5	33,5	11,5	-	7	12	30
550	153	42	35	41	15	41	7	16	42

Ausführung

- Grundkörper
Stahl
- geschmiedet
- manganphosphatiert
- Stahlblech-Teile
Einsatzstahl C10
verzinkt, blau passiviert
- Schubstange Stahl St 37
verzinkt, blau passiviert
- alle beweglichen Teile
mit Spezialfett geschmiert
- solide geformter Kunststoffgriff
rot, ölbeständig
- RoHS

Hinweis

Schubstangenspanner GN 844 zeichnen sich durch eine sehr niedrige Bauhöhe in jeder Spannhebel-Stellung aus. Sie können aufgrund ihres massiven, starren Grundkörpers für sehr hohe Haltekraften eingesetzt werden.

siehe auch...

- Allgemeine Hinweise zu Schnellspannern → Seite 698

Zubehör

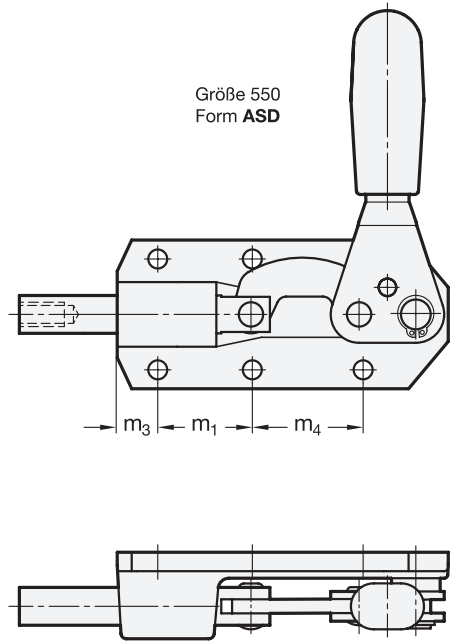
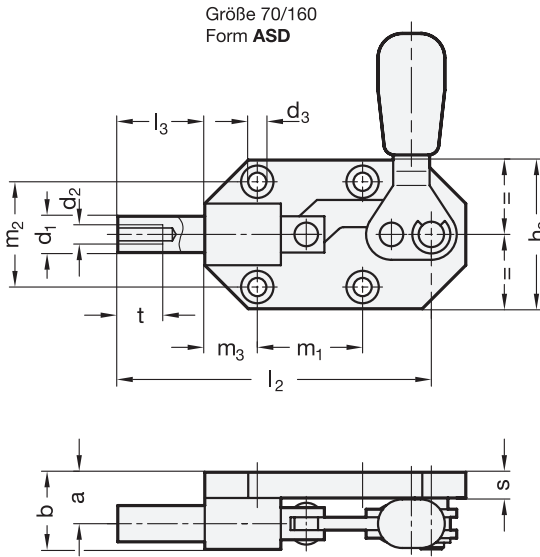
- Andrückschrauben → Seite 810 ff.

Bestellbeispiel

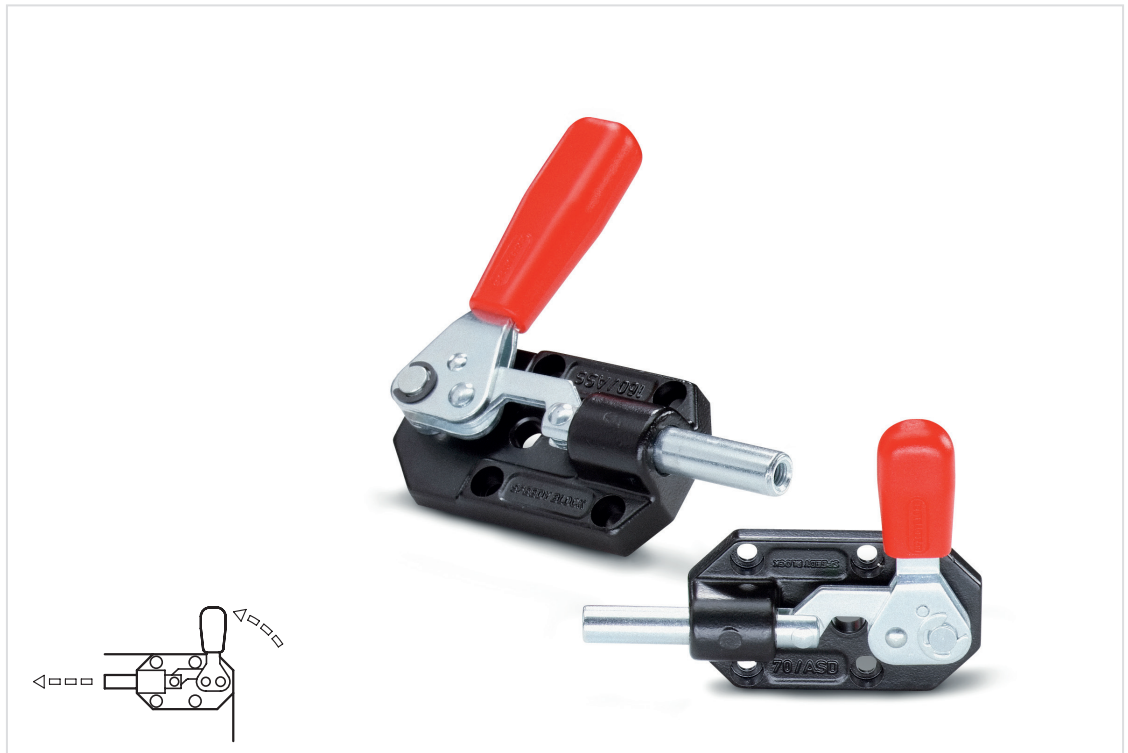
GN 844-70-ASS

1 Größe

2 Form



Form ASS genau spiegelbildlich zu Form ASD



1.1
1.2
1.3
1.4
2.1
2.2
2.3
2.4