

# Spannhaken Form A

Artikelbeschreibung/Produktabbildungen

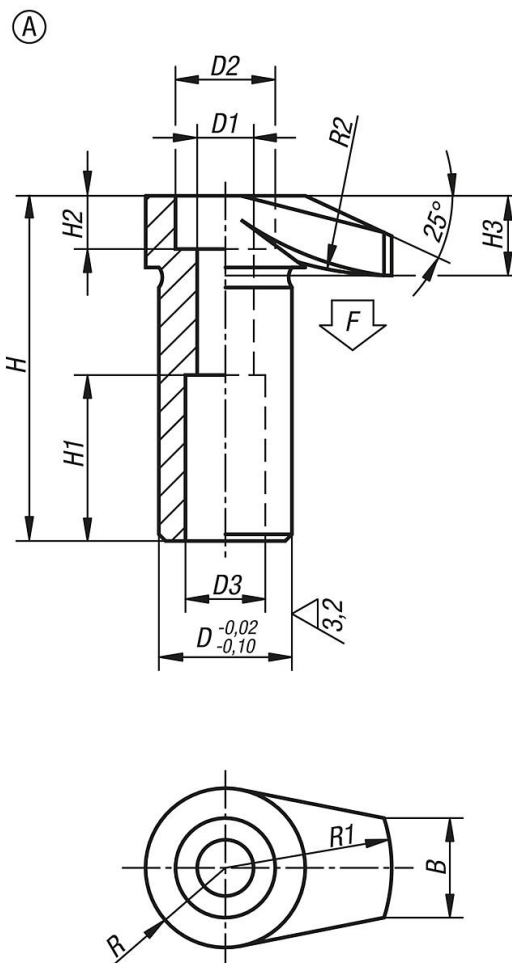


## Beschreibung

**Werkstoff:**  
Vergütungsstahl, vergütet.

**Ausführung:**  
brüniert.

## Zeichnungen



# Spannhaken Form A

## Artikelübersicht

---

### Spannhaken

Bestellnummer	Form	D	D1	D2	D3	H	H1	H2	H3	B	R	R1	R2	F max. kN
K0012.06	A	16	6,5	11	10	42	20	6	10	11	9	20	30	4,8
K0012.08	A	20	8,5	15	12	52	25	8	12	15	12	25	50	8,8
K0012.10	A	25	10,5	18	14	66	32	10	16	17	14	32	60	13,9
K0012.12	A	32	12,5	20	17	83	40	12	20	20	18	40	80	20,2