

Spannhaken mit Schoneinsatz

Artikelbeschreibung/Produktabbildungen



Beschreibung

Werkstoff:

Vergütungsstahl.

Schoneinsatz POM oder Polyurethan 99 Shore A.

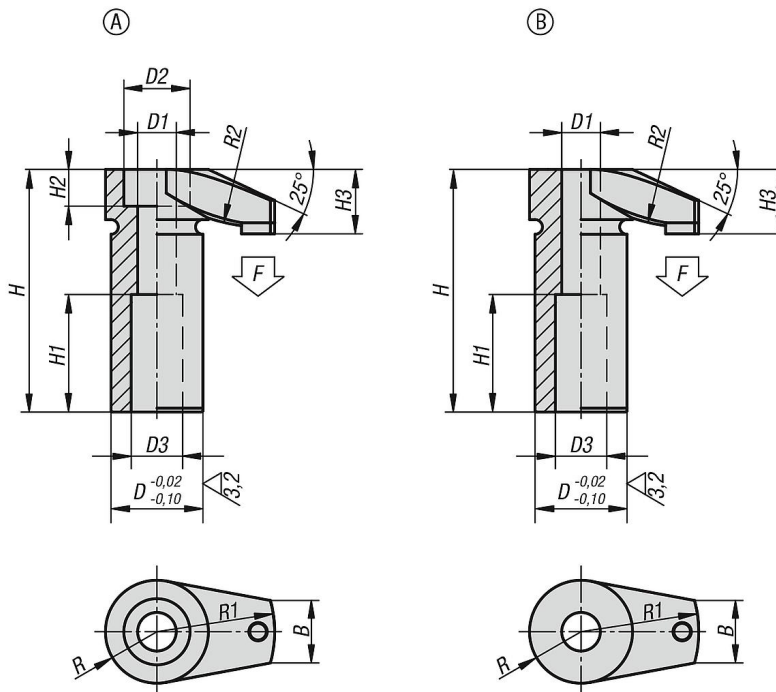
Ausführung:

vergütet und brüniert.

Hinweis:

Der eingepresste Schoneinsatz aus Kunststoff bietet einen optimalen Schutz gegen Beschädigungen von empfindlichen Werkstückoberflächen.

Zeichnungen



Artikelübersicht

Spannhaken mit Schoneinsatz

| Bestellnummer | Form | Material Komponente | D | D1 | D2 | D3 | H | H1 | H2 | H3 | B | R | R1 | R2 | F max. kN |
|---------------|------|---------------------|----|------|----|----|------|----|----|------|----|----|----|----|-----------|
| K0012.206 | A | Polyacetal | 16 | 6,5 | 11 | 10 | 42 | 20 | 6 | 10,5 | 11 | 9 | 20 | 30 | 4,8 |
| K0012.208 | A | Polyacetal | 20 | 8,5 | 15 | 12 | 52 | 25 | 8 | 13,5 | 15 | 12 | 25 | 50 | 8,8 |
| K0012.210 | A | Polyacetal | 25 | 10,5 | 18 | 14 | 66 | 32 | 10 | 17,5 | 17 | 14 | 32 | 60 | 11,6 |
| K0012.212 | A | Polyacetal | 32 | 12,5 | 20 | 17 | 83 | 40 | 12 | 21 | 20 | 18 | 40 | 80 | 18,8 |
| K0012.2106 | B | Polyacetal | 16 | 6,5 | - | 10 | 41,5 | 20 | - | 10 | 11 | 9 | 20 | 30 | 4,8 |
| K0012.2108 | B | Polyacetal | 20 | 8,5 | - | 12 | 51,5 | 25 | - | 13 | 15 | 12 | 25 | 50 | 8,8 |
| K0012.2110 | B | Polyacetal | 25 | 10,5 | - | 14 | 65,5 | 32 | - | 17 | 17 | 14 | 32 | 60 | 11,6 |
| K0012.2112 | B | Polyacetal | 32 | 12,5 | - | 17 | 82,5 | 40 | - | 21 | 20 | 18 | 40 | 80 | 18,8 |
| K0012.306 | A | Polyurethan | 16 | 6,5 | 11 | 10 | 42 | 20 | 6 | 10,5 | 11 | 9 | 20 | 30 | 4,8 |
| K0012.308 | A | Polyurethan | 20 | 8,5 | 15 | 12 | 52 | 25 | 8 | 13,5 | 15 | 12 | 25 | 50 | 8,8 |
| K0012.310 | A | Polyurethan | 25 | 10,5 | 18 | 14 | 66 | 32 | 10 | 17,5 | 17 | 14 | 32 | 60 | 11,6 |
| K0012.312 | A | Polyurethan | 32 | 12,5 | 20 | 17 | 83 | 40 | 12 | 21 | 20 | 18 | 40 | 80 | 18,8 |

Spannhaken mit Schoneinsatz

Artikelübersicht

| Bestellnummer | Form | Material Komponente | D | D1 | D2 | D3 | H | H1 | H2 | H3 | B | R | R1 | R2 | F max. kN |
|---------------|------|------------------------|----|------|----|----|------|----|----|----|----|----|----|----|--------------|
| K0012.3106 | B | Polyurethan | 16 | 6,5 | - | 10 | 41,5 | 20 | - | 10 | 11 | 9 | 20 | 30 | 4,8 |
| K0012.3108 | B | Polyurethan | 20 | 8,5 | - | 12 | 51,5 | 25 | - | 13 | 15 | 12 | 25 | 50 | 8,8 |
| K0012.3110 | B | Polyurethan | 25 | 10,5 | - | 14 | 65,5 | 32 | - | 17 | 17 | 14 | 32 | 60 | 11,6 |
| K0012.3112 | B | Polyurethan | 32 | 12,5 | - | 17 | 82,5 | 40 | - | 21 | 20 | 18 | 40 | 80 | 18,8 |