

Spannelement "actima" mit Querachse in der Bohrung

Artikelbeschreibung/Produktabbildungen



Beschreibung

Werkstoff, Ausführung:

Stahl, brüniert.

Gehäuse Thermoplast schwarz.

Kugelknopf Duroplast PF 31, rot.

Hinweis:

Der Zustellweg beträgt 10 mm. Innerhalb des kurzen Spannweges von 2 mm tritt in jeder Lage Selbsthemmung ein. Es ist daher möglich, Werkstücke mit Toleranzen bis zu 1,5 mm sicher zu spannen. Das Spannelement "actima" lässt sich in jeder horizontalen und vertikalen Lage einbauen.

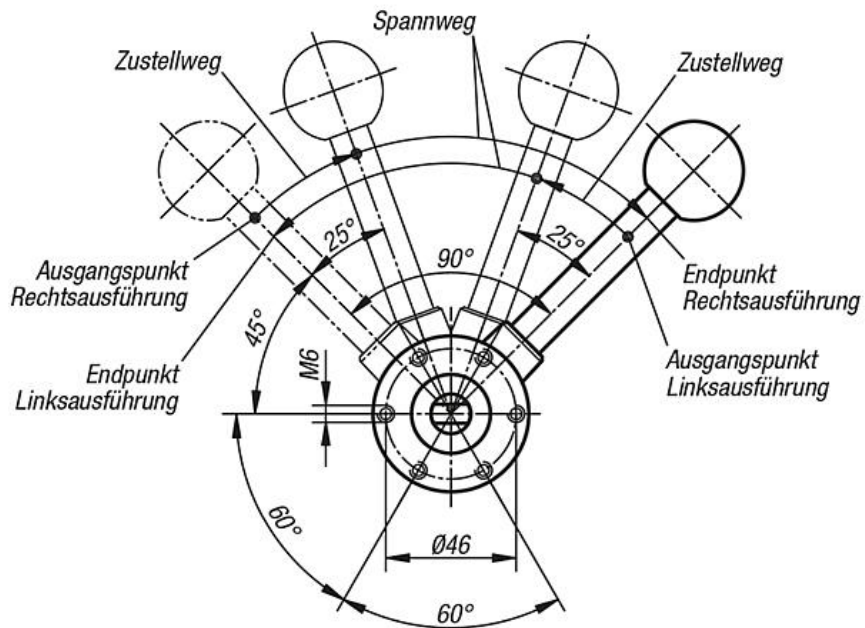
Genormte Zusatzteile ermöglichen weitere Anwendungen. Sie werden als Sonderzubehör geliefert. Alle stark beanspruchten Teile des Kurvensystems sind einsatzgehärtet (Druckbuchse und Zusatzteile nur auf besonderen Wunsch).

Die höchstzulässige Spannkraft liegt bei 4905 N.

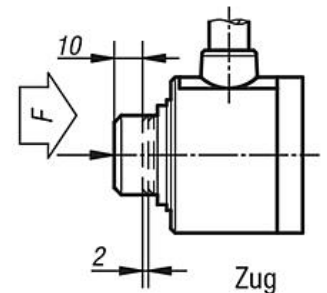
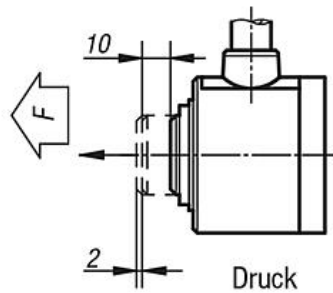
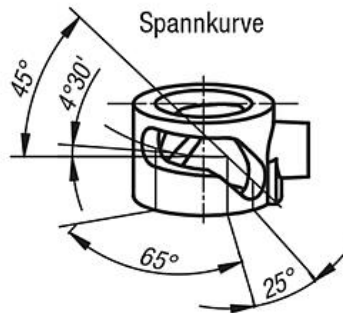
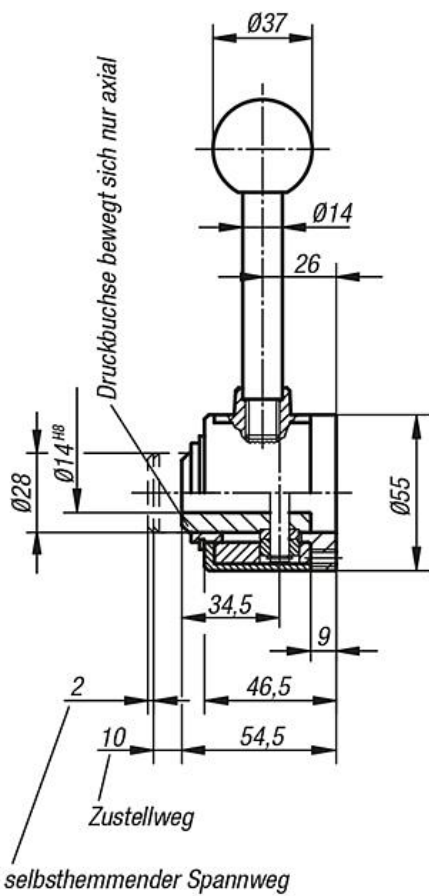
Spannelement "actima" mit Querachse in der Bohrung

Zeichnungen

Ansicht von unten



mit Querachse
in der Bohrung



Spannelement "actima" mit Querachse in der Bohrung**Artikelübersicht**

Bestellnummer	Ausführung 2
K0020.10	rechts / Druck
K0020.15	rechts / Zug
K0020.20	links / Druck
K0020.25	links / Zug