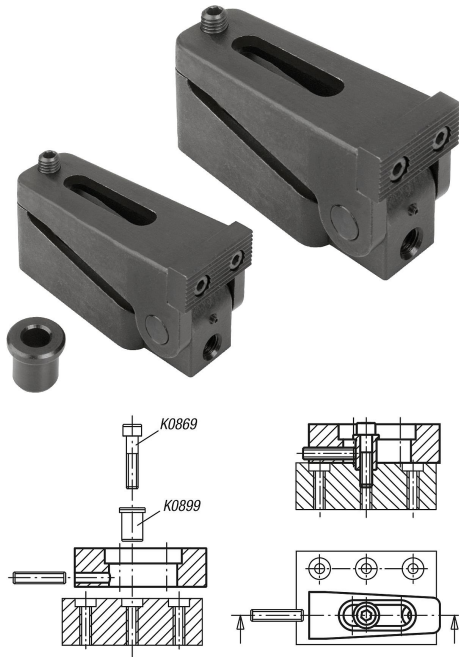


Niederzugspanner

Artikelbeschreibung/Produktabbildungen



Beschreibung

Werkstoff:

Grundkörper Stahl, Spannbacken Einsatzstahl, Zentrierbuchse mit Bund Vergütungsstahl.

Ausführung:

brüniert.
Spannbacken einsatzgehärtet.

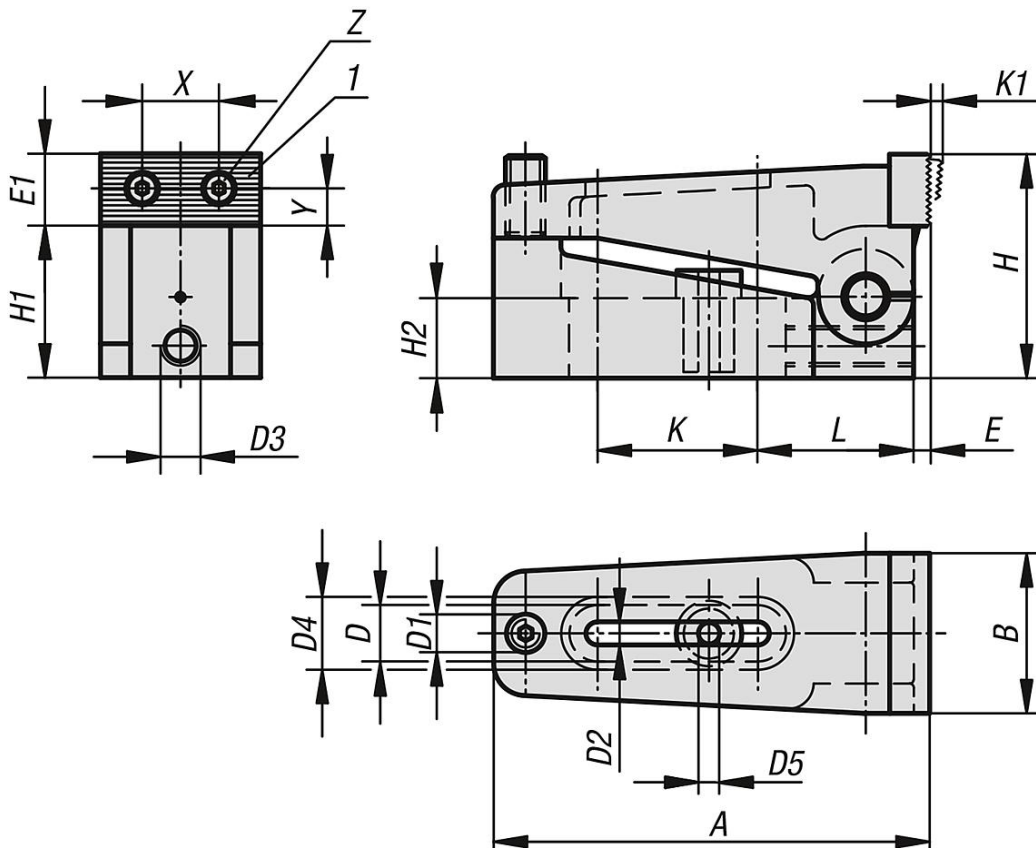
Hinweis:

Die Spannbacken haben eine geriffelte Seite für rohe Spannflächen. Zum Spanneffekt erfolgt gleichzeitig ein Niederzugeffekt. In das Gewinde D3 kann ein Gewindestift gesteckt werden, um ein Rückwärtsrutschen beim Spannvorgang zu verhindern.

Zeichnungshinweis:

1) Platte austauschbar

Zeichnungen



Artikelübersicht

Niederzugspanner

Artikelübersicht

Niederzugspanner

Bestellnummer	A	B	D	D1	D2	D3	D4	D5	E	E1	H	H1	H2	K	K1	L	X	Y	Z	F= Spannkraft N
K0033.006	73	25	12,2	M6	7	M6	16	6,5	2,5	11	35	24	12,4	25,5	2,5	27	12	4,5	M3	10000
K0033.010	110	39	18,2	M10	11	M10	24	10,5	4	18	56	38	20	40,5	4	39	20,5	8	M5	40000
K0033.016	170	58	26,2	M16	17	M10	35	17	7	27	85	60	30	60,5	7	61	32	13	M8	100000