

Niederzugspanner Form A

Artikelbeschreibung/Produktabbildungen



Beschreibung

Werkstoff:

Stahl.

Ausführung:

einsatzgehärtet und brüniert.

Hinweis:

Der Niederzugspanner ist ein Schnellspannelement, mit dem Werkstücke durch den Schwenkbacken über den Spiralexzenter gleichzeitig an die Festanschläge und auf eine Auflage gedrückt werden.

Der Niederzugspanner kann durch die Anschlagschraube und die Zentrierbuchse (siehe Zeichnung) auf einem modularen Rastersystem positioniert und gespannt werden.

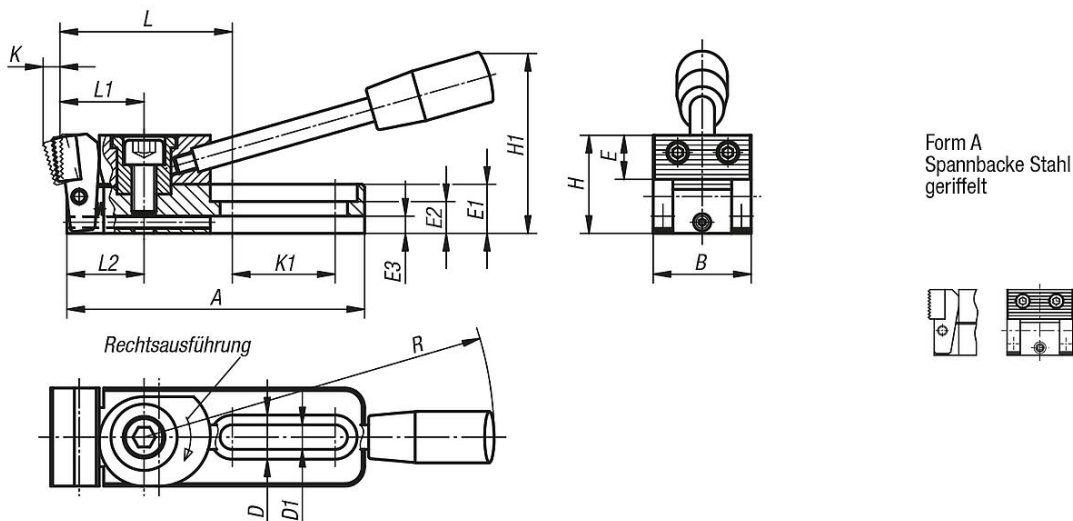
Die Ausführungen K0034.006010, K0034.006015, K0034.006030 und K0034.006035 haben 2 runde Hartmetalleinsätze.

Spannkraft:

K0034.006... = 3800 N

K0034.010... = 7200 N

Zeichnungen



Artikelübersicht

| Bestellnummer | Form | Ausführung 1 | A | B | D | D1 | E | E1 | E2 | E3 | H | H1 | K | K1 | L | L1 | L2 | R | F= Spannkraft N |
|---------------|------|--------------|-------|----|----|------|----|----|----|----|----|----|---|----|------|----|------|-----|-----------------------|
| K0034.006005 | A | rechts | 78 | 25 | 12 | 6,2 | 11 | 12 | 8 | 4 | 25 | 45 | 4 | 26 | 46,5 | 22 | 20 | 110 | 3800 |
| K0034.010005 | A | rechts | 121,5 | 40 | 18 | 10,2 | 18 | 20 | 13 | 7 | 40 | 74 | 6 | 42 | 71 | 35 | 31,5 | 143 | 7200 |
| K0034.006025 | A | links | 78 | 25 | 12 | 6,2 | 11 | 12 | 8 | 4 | 25 | 45 | 4 | 26 | 46,5 | 22 | 20 | 110 | 3800 |
| K0034.010025 | A | links | 121,5 | 40 | 18 | 10,2 | 18 | 20 | 13 | 7 | 40 | 74 | 6 | 42 | 71 | 35 | 31,5 | 143 | 7200 |

