

Niederzugspanner Form B

Artikelbeschreibung/Produktabbildungen



Beschreibung

Werkstoff:
Stahl.

Ausführung:
einsatzgehärtet und brüniert.

Hinweis:

Der Niederzugspanner ist ein Schnellspannelement, mit dem Werkstücke durch den Schwenkbacken über den Spiralexzenter gleichzeitig an die Festanschläge und auf eine Auflage gedrückt werden.

Der Niederzugspanner kann durch die Zentrierbuchse (siehe Zeichnung) auf einem modularen Rastersystem positioniert und gespannt werden.

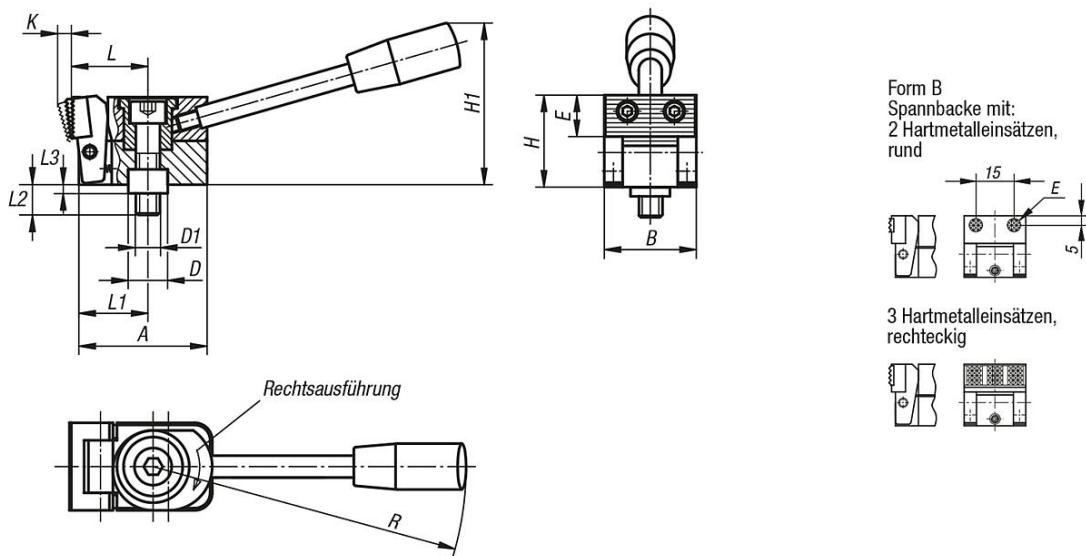
Die Ausführungen K0035.006010, K0035.006015, K0035.006030 und K0035.006035 haben 2 runde Hartmetalleinsätze.

Spannkraft:

K0035.006... = 3800 N

K0035.010... = 7200 N

Zeichnungen



Artikelübersicht

Bestellnummer	Form	Ausführung 1	A	B	D	D1	E	H	H1	K	L	L1	L2	L3	R	F N
K0035.006010	B	rechts	38,5	25	12	M6	ø8	24	45	3,5	22	20	17	4	110	3800
K0035.010010	B	rechts	58,5	40	18	M10	12,7	39	74	5,5	37	31,5	27	6	143	7200
K0035.006030	B	links	38,5	25	12	M6	ø8	24	45	3,5	22	20	17	4	110	3800
K0035.010030	B	links	58,5	40	18	M10	12,7	39	74	5,5	37	31,5	27	6	143	7200

