

Spannverschlüsse mit Federbügel Form A

Artikelbeschreibung/Produktabbildungen



Beschreibung

Werkstoff:

Stahl oder Edelstahl 1.4301.

Ausführung:

verzinkt, blau passiviert.

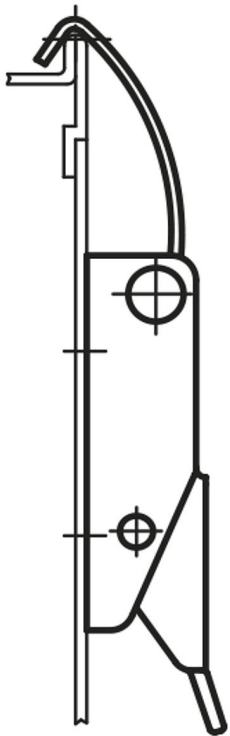
Edelstahl blank.

Zeichnungshinweis:

1) Lochbild für Montage mit Gegenhaken

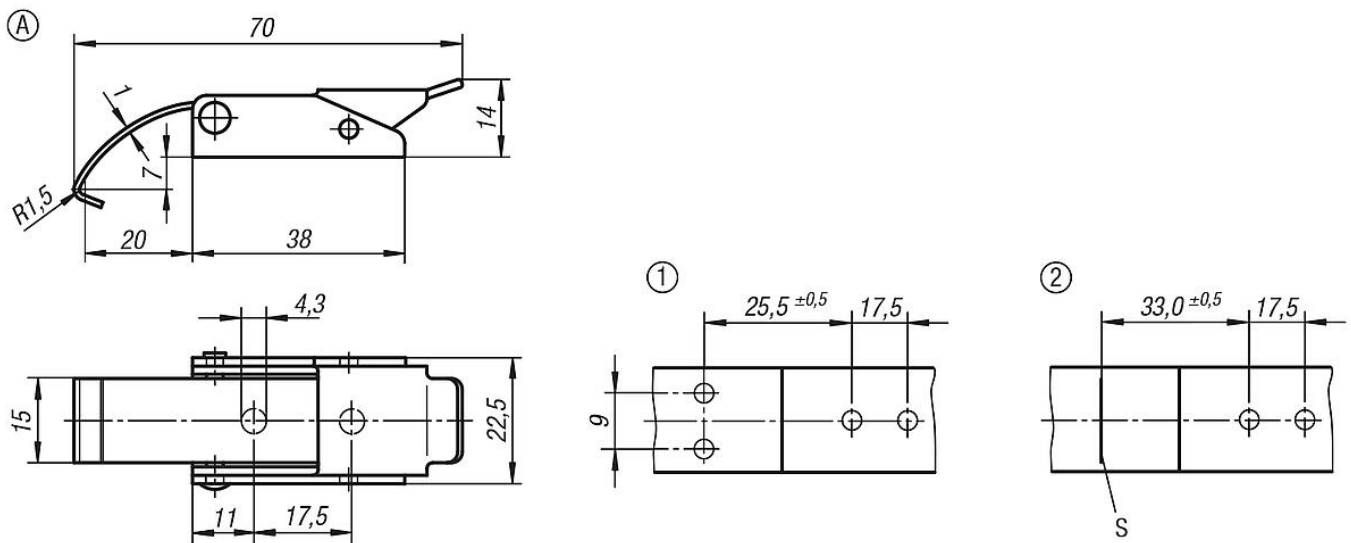
2) Lochbild für Montage ohne Gegenhaken

S = Schließkante



Spannverschlüsse mit Federbügel Form A

Zeichnungen



Artikelübersicht

Spannverschlüsse mit Federbügel

Bestellnummer	Material Grundkörper	Form	Haltekraft F1 N
K0043.1430701	Stahl	A	500
K0043.1430702	Edelstahl	A	500