

## Gegenhaken Form A

### Artikelbeschreibung/Produktabbildungen



### Beschreibung

#### Werkstoff:

Stahl oder Edelstahl 1.4301.

#### Ausführung:

verzinkt, blau passiviert.

Edelstahl blank.

#### Hinweis:

Spannverschlüsse mit Spannbügel zum sicheren Halten und Verschließen von Klappen, Behälterdeckeln, Maschinenverkleidungen und dergleichen. Durch die Totpunktüberschreitung halten sie vibrationsfest.

Die Befestigungskraft wird über das Verspannen eines Spannbügels aufgebracht.

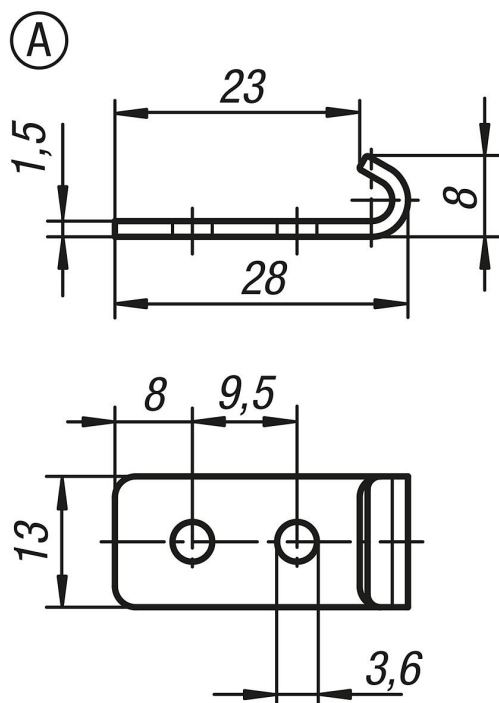
Mit Hilfe der Bohrung D2 können Spannverschlüsse gegen unbeabsichtigtes Lösen gesichert oder verplombt werden.

Die Spannverschlüsse können angeschraubt oder angenietet werden.

Gegenhaken bitte separat bestellen.

Die Haltekraft F1 bezieht sich auf den Spannverschluss nicht auf den Gegenhaken.

### Zeichnungen



### Artikelübersicht

Bestellnummer	Material Grundkörper	Form
K0044.9136281	Stahl	A
K0044.9136282	Edelstahl	A

