

Spannverschlüsse einstellbar Form A

Artikelbeschreibung/Produktabbildungen



Beschreibung

Werkstoff:

Stahl oder Edelstahl 1.4301.

Ausführung:

verzinkt, blau passiviert.

Edelstahl blank.

Hinweis:

Einstellbare Spannverschlüsse dienen als sicheres Verschlusssystem für industrielle Anwendungen. Durch die Totpunktüberschreitung halten sie vibrationsfest.

Nachdem der Spannhaken im Gegenhaken eingehakt worden ist, können die zu verbindenden Teile durch Anspannen des Griffteils bis zu 15 mm zusammengezogen werden. Um Toleranzen auszugleichen oder um genügend Spannung aufzubauen kann der Spannhaken über eine Spindel (M8) verstellt werden.

Die Spannverschlüsse können angeschraubt oder angenietet werden. Wir empfehlen zum Befestigen der Komponenten Senkschrauben.

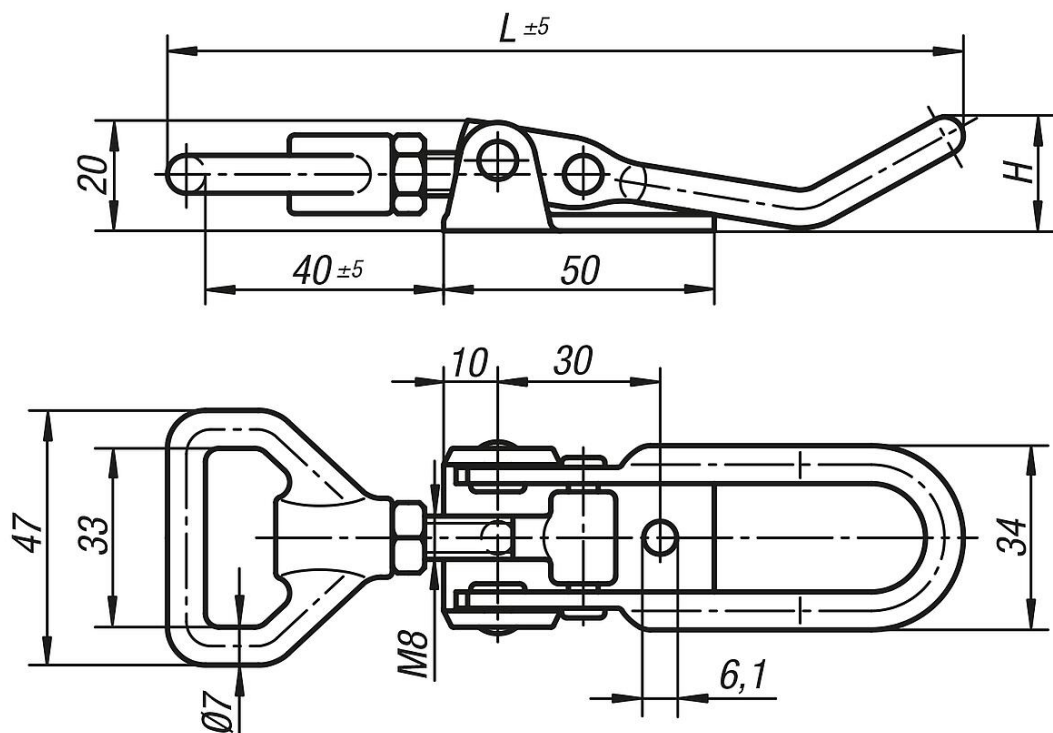
Gegenhaken in der gewünschten Ausführung bitte separat bestellen.

Die Haltekraft F1 bezieht sich auf den Spannverschluss nicht auf den Gegenhaken.

Auf Anfrage:

Verschleißbare Ausführung mit Schlossöse.

Zeichnungen



Spannverschlüsse einstellbar Form A

Artikelübersicht

Spannverschlüsse einstellbar

Bestellnummer	Material Grundkörper	Form	H	L	Haltekraft F1 N
K0051.1611451	Stahl	A	21	145	6500
K0051.1611452	Edelstahl	A	21	145	6500
K0051.1611681	Stahl	A	36	168	6500
K0051.1611682	Edelstahl	A	36	168	6500