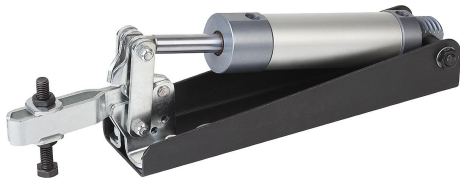


Pneumatikspanner horizontal Form A

Artikelbeschreibung/Produktabbildungen



Beschreibung

Werkstoff:

Hebelteile und Andruckspindel Stahl.

Ausführung:

Hebelteile verzinkt und chromatiert.
Andruckspindel und Muttern phosphatiert.
Zylinder blank.

Hinweis:

Bei den Ausführungen K0089.0075 und K0089.0150 wird ein Neoprendruckstück mitgeliefert.

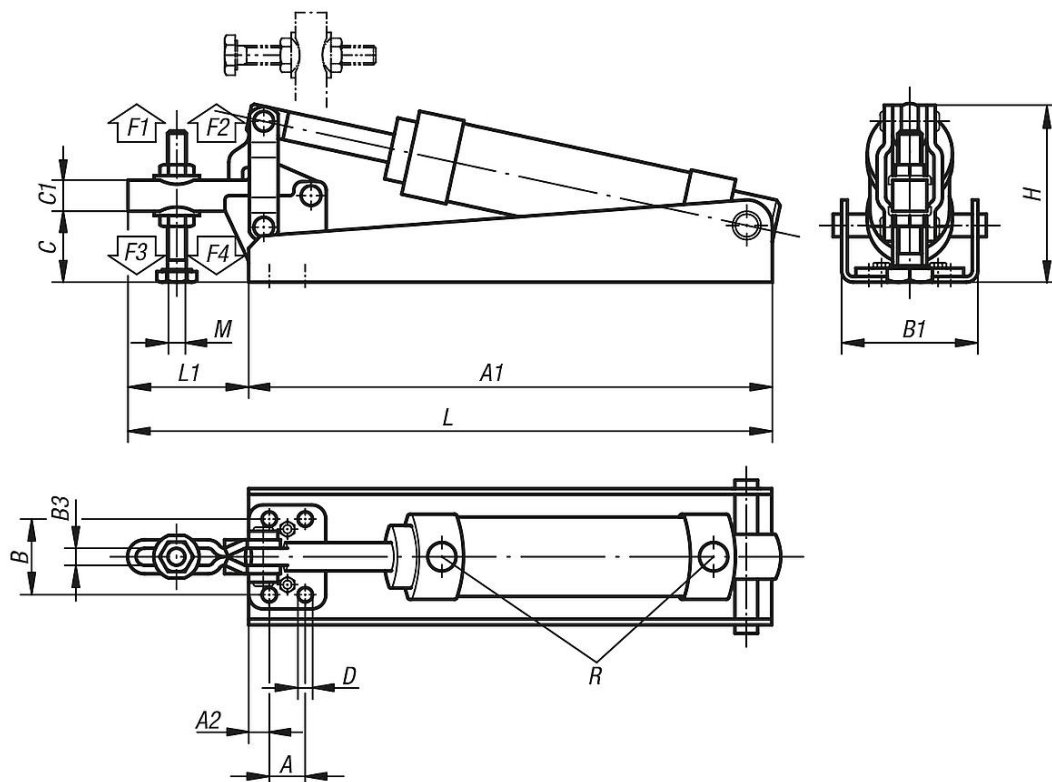
Zubehör:

K0101
K0102
K0103
K0106
K0107

Pneumatikzylinder:

Doppeltwirkend ohne Endlagendämpfung.

Zeichnungen



Artikelübersicht

Pneumatikspanner horizontal Form A

Artikelübersicht

Pneumatikspanner horizontal Form A

Bestellnummer	Form	Luftverbrauch pro Doppelhub	Öffnungswinkel Haltearm	Haltekraft bei 6 bar F1 N	Haltekraft bei 6 bar F2 N	Spannkraft bei 6 bar F3 N	Spannkraft bei 6 bar F4 N
K0089.0075	A	0,02 dm ³	70°	1000	1600	800	1400
K0089.0150	A	0,04 dm ³	85°	1300	1900	1000	1600
K0089.0250	A	0,09 dm ³	85°	1600	2400	1200	1800
K0089.0450	A	0,27 dm ³	85°	3000	5800	2600	5400

Bestellnummer	Form	A	A1	A2	B	B1	B3	C	C1	D	H	L	L1	M	R	Betriebsdruck bar	Hubzahl pro min. bei 6 bar
K0089.0075	A	16	145	5	24	40	5,3	18	9	4,4	50	177	32	M5x35	G1/8	2 - 6	40
K0089.0150	A	12,7	185	7	27	48	6,4	24	11	5,1	62	227	42	M6x50	G1/8	2 - 6	60
K0089.0250	A	19	234	8	32	59	8,9	35	17,5	7,1	84	309	75	M8x60	G1/8	2 - 6	55
K0089.0450	A	32	289	10	45	76	12,7	54	25	8,7	122	413	124	M12x100	G1/8	2 - 6	55