

# Spannhebel flach mit Innengewinde, 0 Grad

## Artikelbeschreibung/Produktabbildungen

### Beschreibung

#### Werkstoff:

Stahlteile Festigkeitsklasse 5.8.

Kunststoffkugelknopf schwarz.

#### Ausführung:

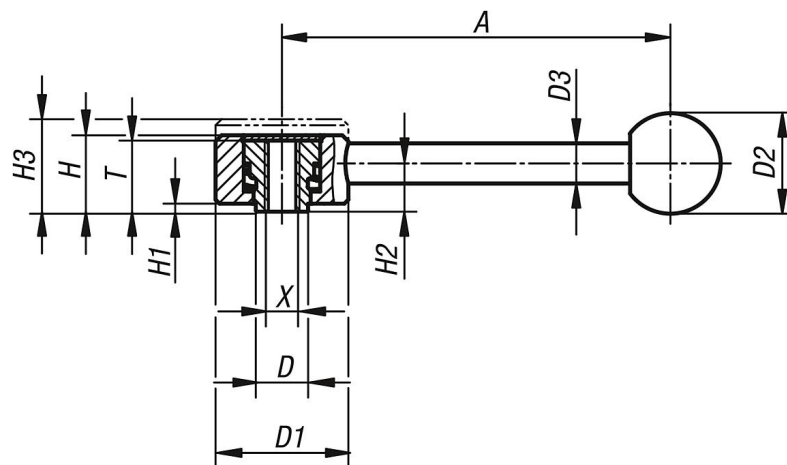
brüniert.

#### Auf Anfrage:

Weitere Innengewinde und Sonderausführungen.

Maße "H1" und "A" auf Wunsch in anderen Längen gegen Aufpreis lieferbar.

## Zeichnungen



## Artikelübersicht

Bestellnummer	Form	X	T	A=Grifflänge	D	D1	D2	D3	H	H1	H2	H3	Zähnezahl
K0114.1061	0°	M6	18	102	13,5	33	25	10	19	2	12	23	26
K0114.1081	0°	M8	18	102	13,5	33	25	10	19	2	12	23	26
K0114.2101	0°	M10	21	131	19	41	30	12	22	2	13,5	26	30
K0114.2121	0°	M12	21	131	19	41	30	12	22	2	13,5	26	30
K0114.3121	0°	M12	27	148	23	45	37	14	28	2	17	33	36
K0114.3161	0°	M16	27	148	23	45	37	14	28	2	17	33	36