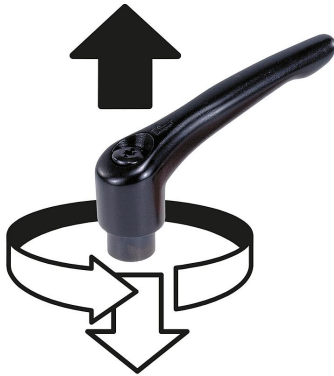


Klemmhebel mit Innengewinde, seidenmatt

Artikelbeschreibung/Produktabbildungen



Ausrasten
durch Anheben



Beschreibung

Werkstoff:

Griffhebel aus Zinkdruckguss nach DIN EN 12844.

Stahlteile Festigkeitsklasse 5.8.

Ausführung:

Griffhebel kunststoffbeschichtet.

Stahlteile brüniert.

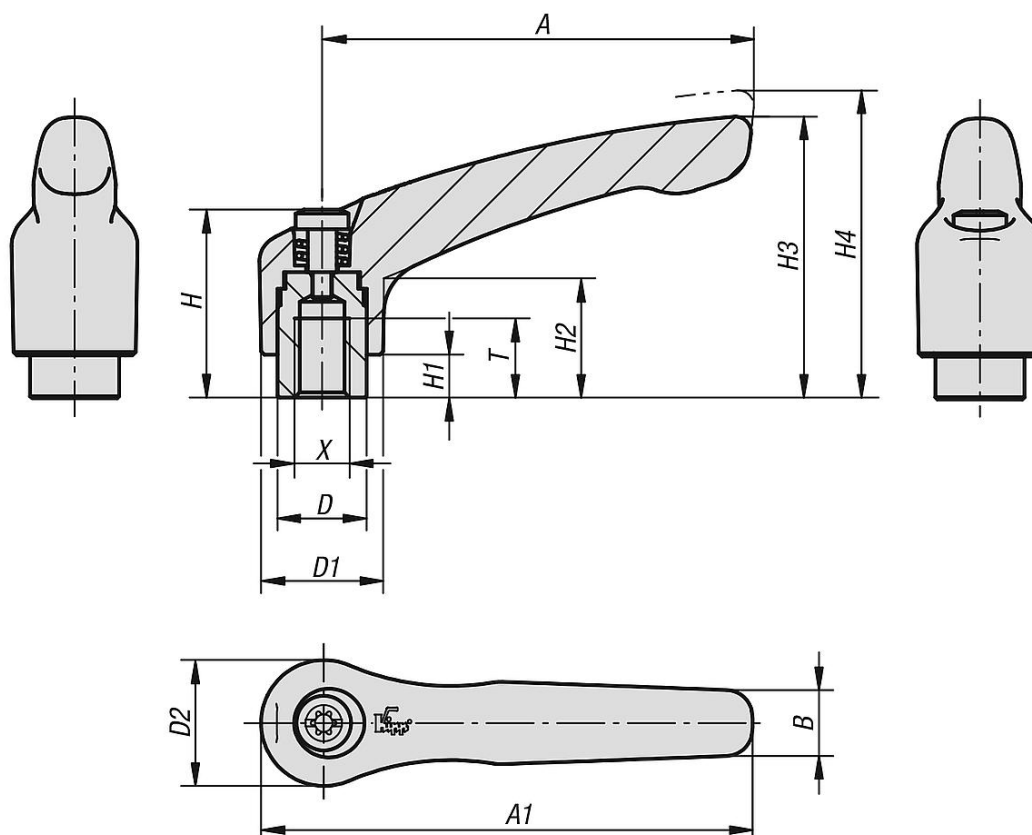
Auf Anfrage:

Weitere Innengewinde, Farben sowie Sonderausführungen.

Maß "H1" auf Wunsch in anderen Längen gegen Aufpreis lieferbar.

Klemmhebel mit Innengewinde, seidenmatt

Zeichnungen



Artikelübersicht

Bestellnummer	Farbe Grundkörper	Oberfläche Grundkörper	Größe	X	T	D	D1	D2	H	H1	H2	H3	H4	A	A1	B	Zähnezahl
K0122.0031	schwarz RAL 9005	seidenmatt	0	M3	9	10	13	14	24,5	4	14,5	30	33	30	37	7	16
K0122.0041	schwarz RAL 9005	seidenmatt	0	M4	9	10	13	14	24,5	4	14,5	30	33	30	37	7	16
K0122.0051	schwarz RAL 9005	seidenmatt	0	M5	9	10	13	14	24,5	4	14,5	30	33	30	37	7	16
K0122.1041	schwarz RAL 9005	seidenmatt	1	M4	9	10	13	14	24,5	4	14,5	31	34	40	47	7	16
K0122.1051	schwarz RAL 9005	seidenmatt	1	M5	9	10	13	14	24,5	4	14,5	31	34	40	47	7	16
K0122.1061	schwarz RAL 9005	seidenmatt	1	M6	9	10	13	14	24,5	4	14,5	31	34	40	47	7	16
K0122.2061	schwarz RAL 9005	seidenmatt	2	M6	12	13,5	18,5	19	28,5	6,5	17,5	42,5	45,5	65	74,5	9,5	20
K0122.2081	schwarz RAL 9005	seidenmatt	2	M8	12	13,5	18,5	19	28,5	6,5	17,5	42,5	45,5	65	74,5	9,5	20
K0122.3081	schwarz RAL 9005	seidenmatt	3	M8	14	16	21	22	37	10	24	54,5	58,5	80	91	11	22
K0122.3101	schwarz RAL 9005	seidenmatt	3	M10	14	16	21	22	37	10	24	54,5	58,5	80	91	11	22
K0122.4101	schwarz RAL 9005	seidenmatt	4	M10	17	19	27	27,5	43	10	27	63	67,5	95	109	13	24
K0122.4121	schwarz RAL 9005	seidenmatt	4	M12	17	19	27	27,5	43	10	27	63	67,5	95	109	13	24
K0122.5121	schwarz RAL 9005	seidenmatt	5	M12	23	23	31	32	49	12	31,5	73	77,5	110	126	15	26
K0122.5161	schwarz RAL 9005	seidenmatt	5	M16	23	23	31	32	49	12	31,5	73	77,5	110	126	15	26