

# Rohrgriffe Aluminium mit Aluminium-Griffschenkel, schrägstehend, Form A

Artikelbeschreibung/Produktabbildungen



## Beschreibung

### Werkstoff:

Griffschenkel und Griffsteg aus Aluminiumprofil EN AW-6060. Verbindungsstifte aus Edelstahl.

### Ausführung:

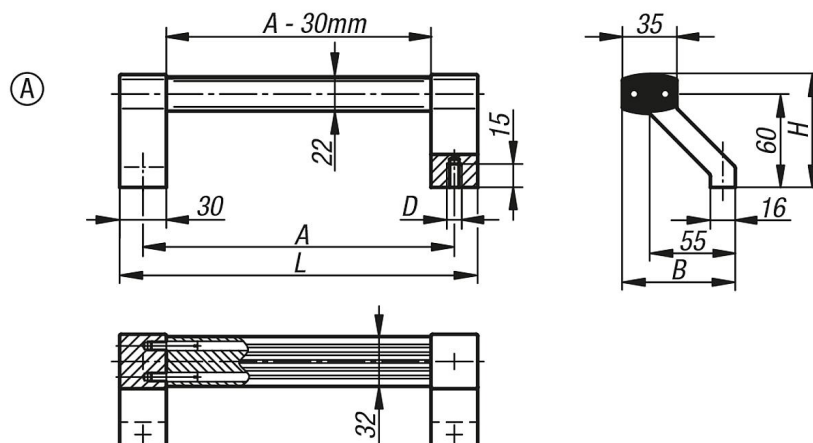
Griffschenkel glaskugelgestrahlt und halbgläzend schwarz eloxiert. Griffsteg gebürstet und naturfarben eloxiert, schwarz eloxiert oder titanfarben pulverbeschichtet.

### Hinweis:

Die Rohrgriffe zeichnen sich durch ihre massive Bauweise und hohe Belastbarkeit aus.

Sechskantschrauben M8x16, DIN 933 verzinkt und Unterlegscheiben DIN EN ISO 7089 verzinkt werden mitgeliefert.

## Zeichnungen



## Artikelübersicht

Bestellnummer	Form	Farbe Grundkörper	A	B	D	H	L	Tragkraft N
K0131.2000811	A	schwarz eloxiert	200	72,5	M8	72,5	230	1000
K0131.2000812	A	titanfarben pulverbeschichtet	200	72,5	M8	72,5	230	1000
K0131.2000813	A	natur eloxiert	200	72,5	M8	72,5	230	1000
K0131.3000811	A	schwarz eloxiert	300	72,5	M8	72,5	330	1000
K0131.3000812	A	titanfarben pulverbeschichtet	300	72,5	M8	72,5	330	1000
K0131.3000813	A	natur eloxiert	300	72,5	M8	72,5	330	1000
K0131.4000811	A	schwarz eloxiert	400	72,5	M8	72,5	430	1000
K0131.4000812	A	titanfarben pulverbeschichtet	400	72,5	M8	72,5	430	1000
K0131.4000813	A	natur eloxiert	400	72,5	M8	72,5	430	1000
K0131.5000811	A	schwarz eloxiert	500	72,5	M8	72,5	530	1000
K0131.5000812	A	titanfarben pulverbeschichtet	500	72,5	M8	72,5	530	1000
K0131.5000813	A	natur eloxiert	500	72,5	M8	72,5	530	1000

**Rohrgriffe Aluminium mit Aluminium-Griffschenkel, schrägstehend,  
Form A**

Artikelübersicht

---

