

Rohrgriffe Aluminium mit Aluminium-Griffschenkel, schrägstehend, Form C

Artikelbeschreibung/Produktabbildungen



Beschreibung

Werkstoff:

Griffschenkel und Griffsteg aus Aluminiumprofil EN AW-6060. Verbindungsstifte aus Edelstahl.

Ausführung:

Die Rohrgriffe zeichnen sich durch ihre massive Bauweise und hohe Belastbarkeit aus.

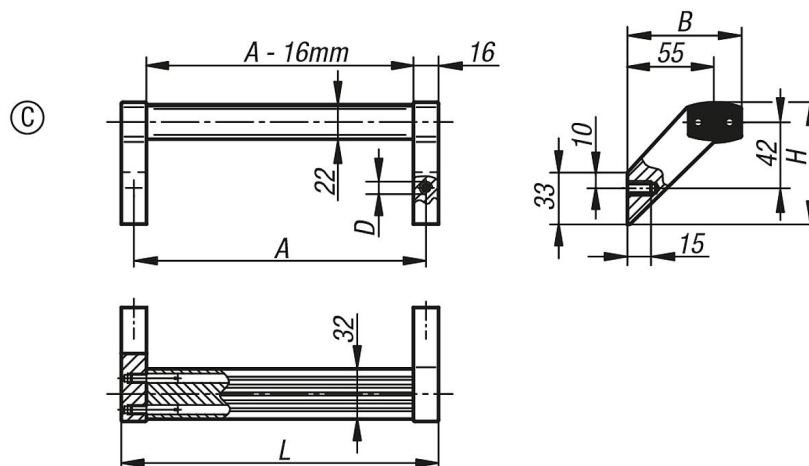
Sechskantschrauben M8x16, DIN 933 verzinkt und Unterlegscheiben DIN EN ISO 7089 verzinkt werden mitgeliefert.

Hinweis:

Griffschenkel glaskugelgestrahlt und halbgläzend schwarz eloxiert.

Griffsteg gebürstet und naturfarben eloxiert, schwarz eloxiert oder titanfarben pulverbeschichtet.

Zeichnungen



Artikelübersicht

Bestellnummer	Form	Farbe Grundkörper	A	B	D	H	L	Tragkraft N
K0131.2000831	C	schwarz eloxiert	200	72,5	M8	77,5	216	1000
K0131.2000832	C	titanfarben pulverbeschichtet	200	72,5	M8	77,5	216	1000
K0131.2000833	C	natur eloxiert	200	72,5	M8	77,5	216	1000
K0131.3000831	C	schwarz eloxiert	300	72,5	M8	77,5	316	1000
K0131.3000832	C	titanfarben pulverbeschichtet	300	72,5	M8	77,5	316	1000
K0131.3000833	C	natur eloxiert	300	72,5	M8	77,5	316	1000
K0131.4000831	C	schwarz eloxiert	400	72,5	M8	77,5	416	1000
K0131.4000832	C	titanfarben pulverbeschichtet	400	72,5	M8	77,5	416	1000
K0131.4000833	C	natur eloxiert	400	72,5	M8	77,5	416	1000
K0131.5000831	C	schwarz eloxiert	500	72,5	M8	77,5	516	1000
K0131.5000832	C	titanfarben pulverbeschichtet	500	72,5	M8	77,5	516	1000
K0131.5000833	C	natur eloxiert	500	72,5	M8	77,5	516	1000

**Rohrgriffe Aluminium mit Aluminium-Griffschenkel, schrägstehend,
Form C**

Artikelübersicht

