

# Rohrgriffe Aluminium abgewinkelt mit Aluminium-Griffschenkel

## Artikelbeschreibung/Produktabbildungen



### Beschreibung

#### Werkstoff:

Griffschenkel EN AW-6060 stranggepresst.  
Schenkeleinsatz Thermoplast glaskugelverstärkt.  
Verbindungsrohr EN AW-6060.

#### Ausführung:

Griffschenkel mattglänzend schwarz eloxiert.  
Schenkeleinsatz schwarz.  
Verbindungsrohr feingeschliffen und eloxiert bzw. pulverbeschichtet oder geriffeltem Kunststoffüberzug schwarz.

#### Hinweis:

Von dem abgebildeten Steck-System liefern wir komplette Griffe oder auch vormontierte Griff- und Verbindungsschenkel für kundenseitige Rohr-Bestellung. Die Verbindung zwischen Schenkel und Verbindungsrohr ist spritzwasserdicht und absolut fest.

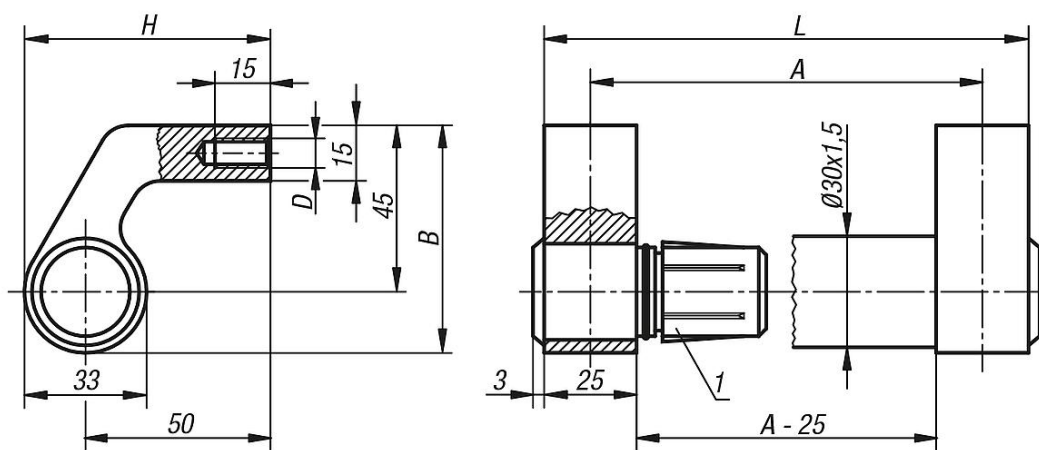
#### Auf Anfrage:

Abstützungen für größere Rohrlänge.

#### Zeichnungshinweis:

1) Schenkeleinsatz

## Zeichnungen



## Artikelübersicht

### Rohrgriffe abgewinkelt

Bestellnummer	Farbe Grundkörper	A	B	D	H	L	Tragkraft N
K0132.2001	natur eloxiert	200	61,5	M8	66,5	225	1000
K0132.2501	natur eloxiert	250	61,5	M8	66,5	275	1000
K0132.3001	natur eloxiert	300	61,5	M8	66,5	325	1000
K0132.3501	natur eloxiert	350	61,5	M8	66,5	375	1000
K0132.4001	natur eloxiert	400	61,5	M8	66,5	425	1000
K0132.5001	natur eloxiert	500	61,5	M8	66,5	525	1000
K0132.6001	natur eloxiert	600	61,5	M8	66,5	625	1000

## Rohrgriffe Aluminium abgewinkelt mit Aluminium-Griffschenkel

### Artikelübersicht

Bestellnummer	Farbe Grundkörper	A	B	D	H	L	Tragkraft N
K0132.2002	schwarz eloxiert	200	61,5	M8	66,5	225	1000
K0132.2502	schwarz eloxiert	250	61,5	M8	66,5	275	1000
K0132.3002	schwarz eloxiert	300	61,5	M8	66,5	325	1000
K0132.3502	schwarz eloxiert	350	61,5	M8	66,5	375	1000
K0132.4002	schwarz eloxiert	400	61,5	M8	66,5	425	1000
K0132.5002	schwarz eloxiert	500	61,5	M8	66,5	525	1000
K0132.6002	schwarz eloxiert	600	61,5	M8	66,5	625	1000
K0132.2003	schwarz pulverbeschichtet	200	61,5	M8	66,5	225	1000
K0132.2503	schwarz pulverbeschichtet	250	61,5	M8	66,5	275	1000
K0132.3003	schwarz pulverbeschichtet	300	61,5	M8	66,5	325	1000
K0132.3503	schwarz pulverbeschichtet	350	61,5	M8	66,5	375	1000
K0132.4003	schwarz pulverbeschichtet	400	61,5	M8	66,5	425	1000
K0132.5003	schwarz pulverbeschichtet	500	61,5	M8	66,5	525	1000
K0132.6003	schwarz pulverbeschichtet	600	61,5	M8	66,5	625	1000
K0132.2004	schwarz kunststoff geriffelt	200	61,5	M8	66,5	225	1000
K0132.2504	schwarz kunststoff geriffelt	250	61,5	M8	66,5	275	1000
K0132.3004	schwarz kunststoff geriffelt	300	61,5	M8	66,5	325	1000
K0132.3504	schwarz kunststoff geriffelt	350	61,5	M8	66,5	375	1000
K0132.4004	schwarz kunststoff geriffelt	400	61,5	M8	66,5	425	1000
K0132.5004	schwarz kunststoff geriffelt	500	61,5	M8	66,5	525	1000
K0132.6004	schwarz kunststoff geriffelt	600	61,5	M8	66,5	625	1000