

Spanngelenke

Artikelbeschreibung/Produktabbildungen



Beschreibung

Werkstoff:

Klemmhebel:

Griffteil glasfaserverstärkter Thermoplast, schwarzgrau.

Stahlteile:

Festigkeitsklasse 5.8.

Restliche Bauteile:

Hochfestes Aluminium.

Ausführung:

Stahlteile brüniert.

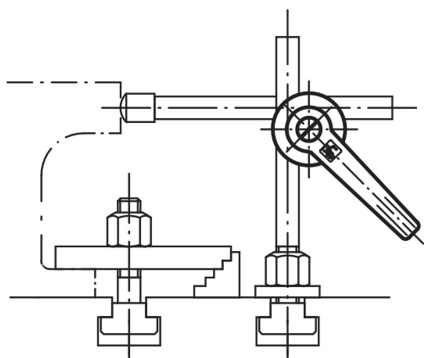
Aluminium neusilber eloxiert.

Hinweis:

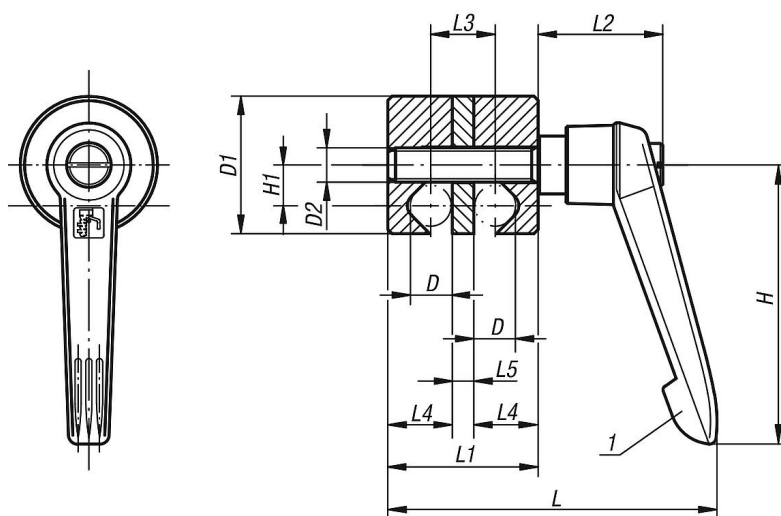
Spanngelenke werden zur Klemmung runder Querschnitte (Stäbe, Rohre etc.) eingesetzt und sind stufenlos verstellbar. Die bewusst einfache Konstruktion in Verbindung mit dem verstellbaren Klemmhebel ermöglicht eine schnelle Klemmung.

Zeichnungshinweis:

1) Klemmhebel



Zeichnungen



Artikelübersicht

Spanngelenke

Bestellnummer	D	D1	D2	H	H1	L	L1	L2	L3	L4	L5
K0133.01	8	28	M8	65	8,5	72	31	29	13	13	5
K0133.02	10	32	M8	65	9,5	76	35	29	15	15	5
K0133.03	12	36	M8	65	10,5	81	40	29	18	17	6
K0133.04	16	45	M10	80	13,5	103	50	37,5	22	22	6
K0133.05	20	74	M10	95	22	131	70	42,5	30	30	10

