

# Rändelmuttern aus Stahl und Edelstahl DIN 6303 Form A, ohne Stiftloch

## Artikelbeschreibung/Produktabbildungen



### Beschreibung

#### Werkstoff:

Automatenstahl 1.0718.

Edelstahl 1.4305.

#### Ausführung:

Automatenstahl brüniert.

Edelstahl blank.

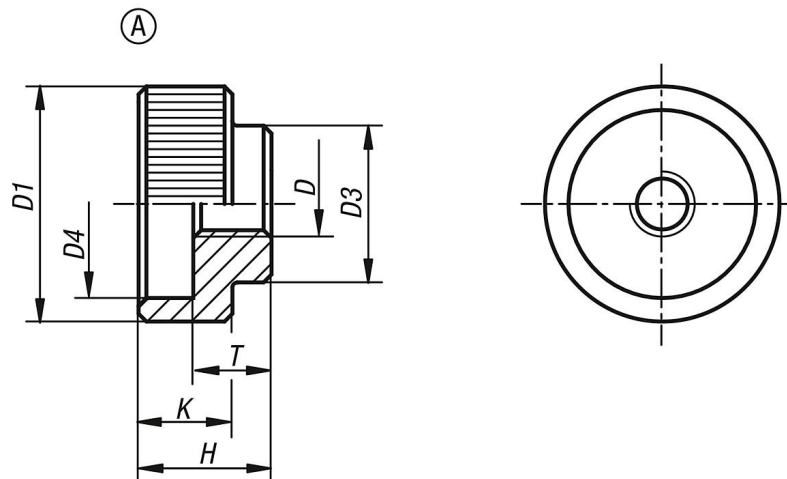
#### Hinweis:

Aufgrund der besseren Haptik wurde entgegen der DIN eine größere Teilung gewählt.

#### Zeichnungshinweis:

Form A: ohne Stiftloch

## Zeichnungen



## Artikelübersicht

Bestellnummer	Form	Material Grundkörper	D	D1	D3	D4	H	K	T
K0137.105	A	Automatenstahl	M5	20	14	15	12	8	7
K0137.106	A	Automatenstahl	M6	24	16	18	14	10	8
K0137.108	A	Automatenstahl	M8	30	20	24	17	12	10
K0137.110	A	Automatenstahl	M10	36	28	30	20	14	12
K0137.112	A	Automatenstahl	M12	40	32	34	24	16	14
K0137.1052	A	Edelstahl	M5	20	14	15	12	8	7
K0137.1062	A	Edelstahl	M6	24	16	18	14	10	8
K0137.1082	A	Edelstahl	M8	30	20	24	17	12	10
K0137.1102	A	Edelstahl	M10	36	28	30	20	14	12
K0137.1122	A	Edelstahl	M12	40	32	34	24	16	14