

Kugelknöpfe glatt DIN 319 erweitert Form E, mit Gewindebuchse

Artikelbeschreibung/Produktabbildungen



Beschreibung

Werkstoff:

Duroplast PF 31, schwarz.
Buchse Stahl, verzinkt.

Ausführung:

hochglanzpoliert.

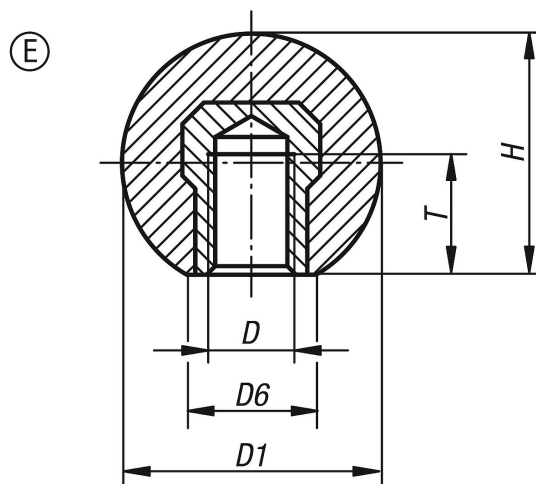
Hinweis:

Bei der Ausführung K0159.21604 ist die Buchse aus Messing.
Bei den Ausführungen K0159.23008, K0159.23508 und K0159.24008 ist die Buchse aus Stahl, verkupfert.

Auf Anfrage:

* Diese Ausführungen sind in dunkelrot gegen Aufpreis ab Lager lieferbar.

Zeichnungen



Artikelübersicht

Bestellnummer	Form	Farbe Grundkörper	D	D1	D6	H	T
K0159.21604	E	schwarz	M4	16	8	15	6
K0159.22005	E	schwarz	M5	20	12	18	7,5
K0159.22006	E	schwarz	M6	20	12	18	9
K0159.22506	E	schwarz	M6	25	15	23	9
K0159.22508	E	schwarz	M8	25	15	23	12
K0159.23008	E	schwarz	M8	30	16	28	12
K0159.23208	E	schwarz	M8	32	18	29	12
K0159.23210	E	schwarz	M10	32	18	29	15
K0159.23508	E	schwarz	M8	36	17	33	14
K0159.23510	E	schwarz	M10	36	17	33	14
K0159.24008	E	schwarz	M8	40	20	37,5	14
K0159.24010	E	schwarz	M10	40	20	37,5	15
K0159.24012	E	schwarz	M12	40	20	37,5	18
K0159.24510	E	schwarz	M10	45	20	43	22
K0159.24512	E	schwarz	M12	45	20	43	21
K0159.25010	E	schwarz	M10	50	22	48	15
K0159.25012	E	schwarz	M12	50	28	48	18
K0159.220051	E	rot	M5	20	12	18	7,5

Kugelknöpfe glatt DIN 319 erweitert Form E, mit Gewindebuchse**Artikelübersicht**

Bestellnummer	Form	Farbe Grundkörper	D	D1	D6	H	T
K0159.225061	E	rot	M6	25	15	23	9
K0159.230081	E	rot	M8	30	16	28	12
K0159.235101	E	rot	M10	36	17	33	14
K0159.240101	E	rot	M10	40	20	37,5	15
K0159.240121	E	rot	M12	40	20	37,5	18
K0159.250121	E	rot	M12	50	28	48	18