

Bügelgriffe Kunststoff mit beidseitiger Schräge und Soft-Innenfläche

Artikelbeschreibung/Produktabbildungen



Beschreibung

Werkstoff:

Hartkomponente aus Thermoplast, glaskugerverstärkt. Weichkomponente aus SEBS.

Ausführung:

Hartkomponente mattschwarz, Weichkomponente basaltgrau.

Hinweis:

Hochbelastbarer Polyamidgriff. Sehr guter Trage- und Greifkomfort durch weiche Griffinnenfläche.

Lieferung einschließlich schwarz verzinkter Zylinderschrauben, Muttern und Unterlegscheiben. Für Nassbereiche wird das Befestigungsmaterial aus Edelstahl (1.4301) mitgeliefert.

Montage:

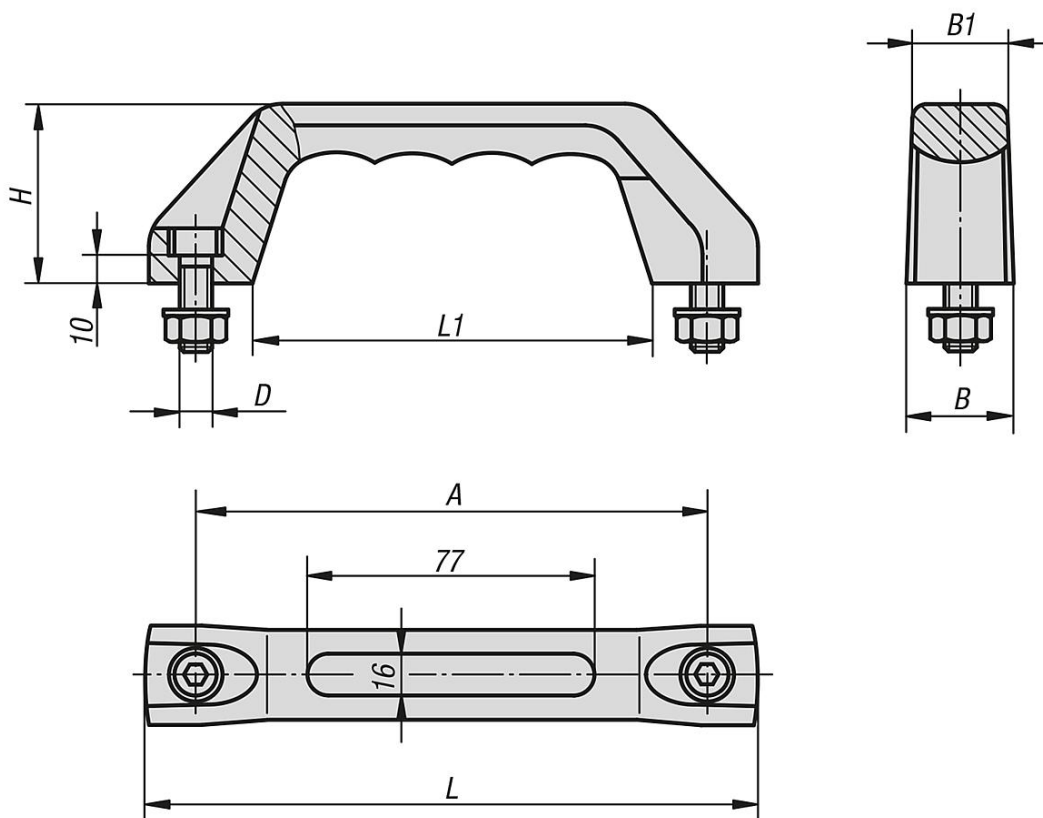
Von der Bedienseite.

Auf Anfrage:

Mit individueller Beschriftung auf der Weichkomponente, geprägt oder erhaben.

Hart- und Weichkomponente sind in allen RAL-Farbtönen erhältlich.

Zeichnungen



Artikelübersicht

Bügelgriffe Kunststoff mit beidseitiger Schräge und Soft-Innenfläche

Artikelübersicht

Bügelgriffe mit Soft-Innenfläche

Bestellnummer	Ausführung 2	A	B	B1	D	L	L1	H	Tragkraft N
K0171.515008	Standard	150	29	25,5	M8x25	178	118	53	500
K0171.615008	Nassbereich	150	29	25,5	M8x25	178	118	53	500