

# Riegel

## Artikelbeschreibung/Produktabbildungen



### Beschreibung

#### Werkstoff:

Edelstahl 1.4308 oder Stahl.

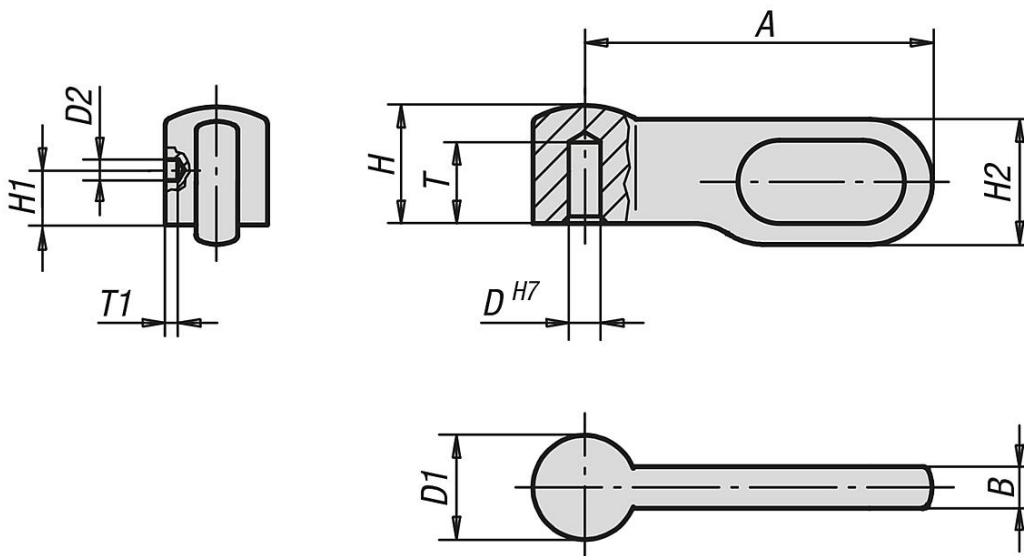
#### Ausführung:

Edelstahl blank oder Stahl brüniert.

#### Hinweis:

Der Riegel kann individuell eingesetzt werden. Sein formgerechtes Design mit der leichten Griffmulde gibt den Fingern Halt und erfüllt die Voraussetzung heutiger Ansprüche. Es können leicht große Spannkraften übertragen werden. Durch die seitliche Zentrierung können verschiedene Befestigungsarten gewählt werden.

## Zeichnungen



## Artikelübersicht

### Riegel

Bestellnummer	Material Grundkörper	Größe	A	B	D	D1	D2	H	H1	H2	T	T1
K0178.1040	Edelstahl	1	25	3	4	7,5	1,5	8,5	3	9	5,5	0,5
K0178.2050	Edelstahl	2	30	3,6	5	9	2	10,2	4	10,8	6,5	1
K0178.3060	Edelstahl	3	40	4,8	6	12	2	13,6	5	14,4	8,7	1
K0178.4080	Edelstahl	4	50	6	8	15	3	17	6	18	10,2	1
K0178.1041	Stahl	1	25	3	4	7,5	1,5	8,5	3	9	5,5	0,5
K0178.2051	Stahl	2	30	3,6	5	9	2	10,2	4	10,8	6,5	1
K0178.3061	Stahl	3	40	4,8	6	12	2	13,6	5	14,4	8,7	1
K0178.4081	Stahl	4	50	6	8	15	3	17	6	18	10,2	1

