

## Bügelgriffe Kunststoff antistatisch

### Artikelbeschreibung/Produktabbildungen



### Beschreibung

**Werkstoff:**

Thermoplast PA (Polyamid) verstärkt.

**Ausführung:**

graphitschwarz.

**Hinweis:**

Die Befestigungsbohrung ist so ausgeführt, dass von der Bedienungsseite die Bügelgriffe mit einer Zylinderschraube oder einer Sechskantmutter befestigt werden können.

**Anwendung:**

Empfindliche elektrische- bzw. elektronische Bauteile, Komponenten u. Geräte (ESD-empfindliche Bauelemente) können aufgrund einer elektrostatischen Entladung in naher Umgebung (electrostatic discharge = ESD) beschädigt oder sogar zerstört werden.

Eine elektrostatische Entladung kann von Personen oder durch die Handhabung von ESD-empfindlichen Bauelementen verursacht werden (z.B. bei Fertigung, Montage, Transport, Lagerung usw.).

Um eine elektrostatische Entladung zu verhindern, sind in der Elektronikumgebung elektrisch ableitfähige Produkte gefordert, welche der DIN EN 61340-5-1 entsprechen.

Diese Produkte sind für ESD-Anwendungen bzw. ESD-Schutzzonen (EPA) gemäß DIN EN 61340-5-1 einsetzbar.

**Montage:**

Von der Bedienseite oder Rückseite.

**Sicherheit:**

Diese ESD-Produkte sind auch für Geräte, Komponenten und Schutzsysteme in explosionsgefährdeten Bereichen verwendbar.

Bei Verwendung dieser ESD-Produkte wird die Erzeugung einer elektrostatischen Funkenentladung verhindert und somit die mögliche Entzündung von Gasen und Stäuben, die in geschlossenen Räumen zu einer Explosion führen können.

Zum Schutz von Personen, die in explosionsgefährdeten Bereichen tätig sind, müssen Gerätehersteller u. Betreiber hierzu die ATEX-Richtlinien anwenden und erfüllen.

Diese ESD-Produkte sind bezüglich elektrischer Ableitfähigkeit vom TÜV Süd geprüft.

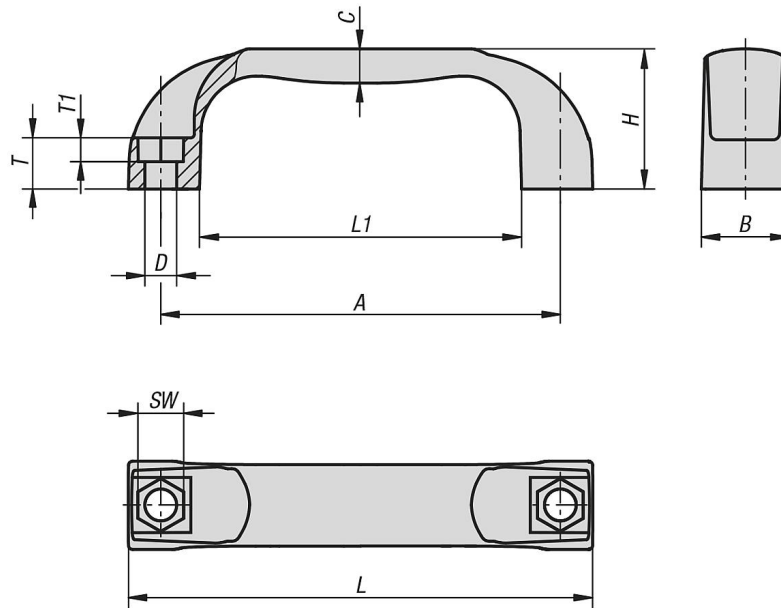
**Zielgruppen:**

Gerätehersteller, welche die ATEX-Produktrichtlinie 2014/34/EU erfüllen müssen.

Betreiber, welche die ATEX-Betriebsrichtlinie 1999/92/EG erfüllen müssen.

## Bügelgriffe Kunststoff antistatisch

### Zeichnungen



### Artikelübersicht

#### Bügelgriffe antistatisch

Bestellnummer	Farbe Grundkörper	A	B	C	D	H	L	L1	SW	T	T1	Tragkraft N
K0190.111170824	graphitschwarz RAL 9011	117	26	10	9	41	136	94	13	15	8	1500
K0190.111500824	graphitschwarz RAL 9011	150	27	11	9	44	172	132	13	16	8	1500