

Bügelgriffe Aluminium

Artikelbeschreibung/Produktabbildungen



Beschreibung

Werkstoff:

Profilaluminium EN AW-6060.

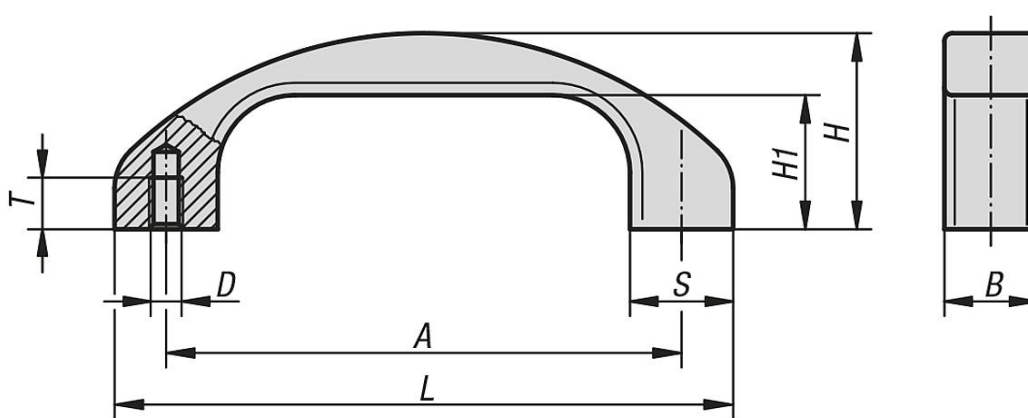
Ausführung:

hochwertige Eloxalausführung, glaskugelgestrahlt, halbgläzend.

Montage:

Von der Rückseite.

Zeichnungen



Artikelübersicht

Bügelgriffe

Bestellnummer	Farbe Grundkörper	A	B	D	H	H1	L	S	T	Tragkraft N
K0195.120061	schwarz eloxiert	120	22	M6	46	31	144	24	12	1000
K0195.140081	schwarz eloxiert	140	25	M8	53	36	168	28	15	1000
K0195.120063	natur eloxiert	120	22	M6	46	31	144	24	12	1000
K0195.140083	natur eloxiert	140	25	M8	53	36	168	28	15	1000