

## Bogengriffe Kunststoff

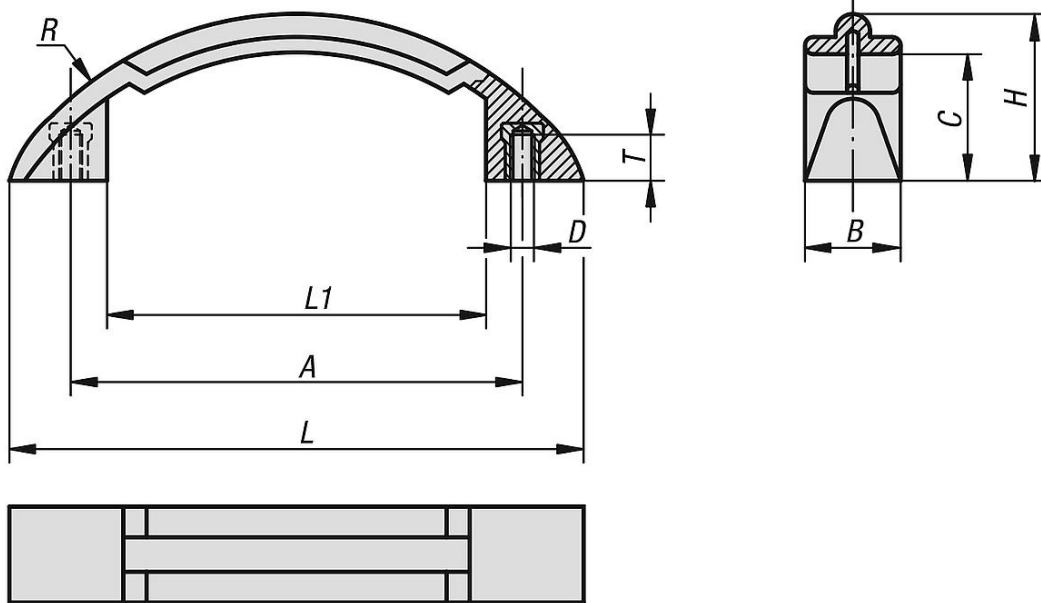
Artikelbeschreibung/Produktabbildungen



### Beschreibung

**Werkstoff, Ausführung:**  
Thermoplast, schwarzgrau.  
Buchse aus Stahl verzinkt.

### Zeichnungen



### Artikelübersicht

#### Bogengriffe

Bestellnummer	A	B	C	D	H	L	L1	R	T	Tragkraft N
K0196.11906	119	25	33	M6	43,5	150	98	94	10	1000