

Bügelgriffe Kunststoff schrägstehend

Artikelbeschreibung/Produktabbildungen



Beschreibung

Werkstoff:

Griff Thermoplast, glaskugelverstärkt.
Gewindebuchse Messing.

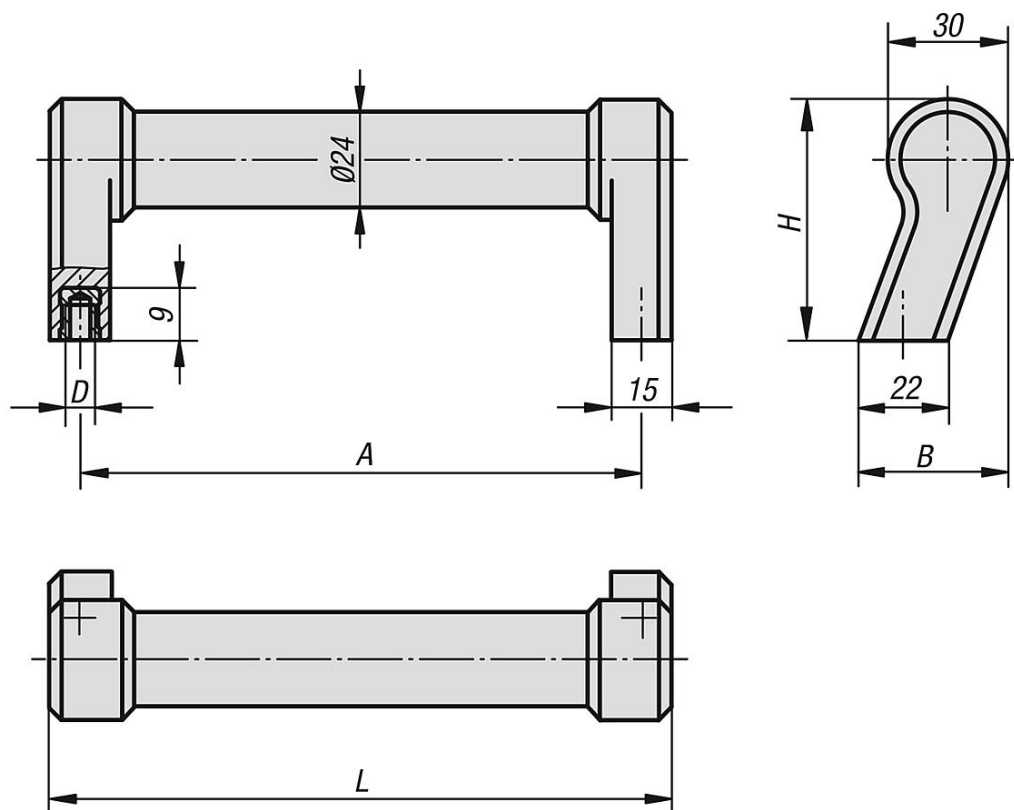
Ausführung:

schwarzgrau oder lichtgrau.

Hinweis:

Schrägsteher massiver Polyamidgriff. Griffrohr und Grifffuß sind eine Einheit.
Durch seine abgeschrägte Auflageflächen ist eine Montage auch unter beengten Platzverhältnissen z.B. in Ecken möglich.

Zeichnungen



Artikelübersicht

Bügelgriffe schrägstehend

Bestellnummer	Farbe Grundkörper	A	B	D	H	L	Tragkraft N
K0197.140061	schwarzgrau RAL 7021	140	37	M6	60	155	1000
K0197.140062	lichtgrau RAL 7035	140	37	M6	60	155	1000

