

# Bügelgriffe Edelstahl mit beidseitiger Schräge, Montage von der Bedienseite

Artikelbeschreibung/Produktabbildungen



## Beschreibung

### Werkstoff:

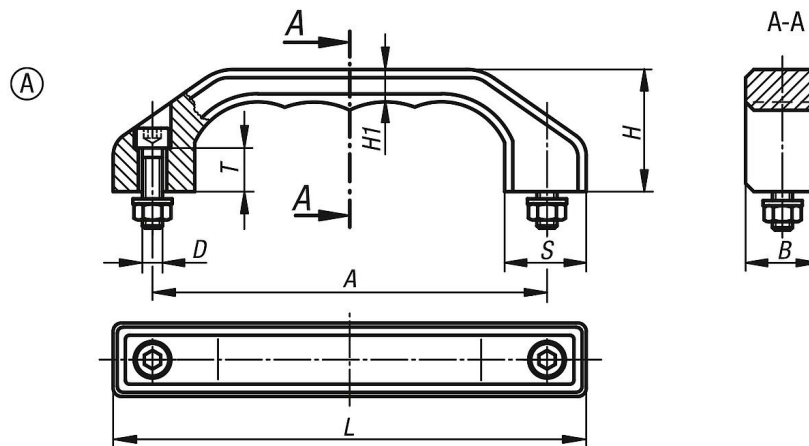
Edelstahl-Feinguss 1.4308.

Befestigungsmaterial 1.4301.

### Ausführung:

gestrahlt und mattglänzend elektropoliert.

## Zeichnungen



## Artikelübersicht

Bestellnummer	Form	A	B	D	H	H1	L	S	T	Tragkraft N
K0198.140081	A	140	25	M8x30	45	12	170	28	15	1000
K0198.180101	A	180	32	M10x40	58	15	218	36	18	1000