

Rohrgriffe Aluminium oder Edelstahl mit Kunststoff-Griffschenkel und beidseitiger Schräge

Artikelbeschreibung/Produktabbildungen



Beschreibung

Werkstoff:

Schenkel Thermoplast glaskugelverstärkt, schwarz.

Verbindungsrohr Aluminium EN AW-6060 oder Edelstahl 1.4301.

Ausführung:

Verbindungsrohr Aluminium geschliffen und naturfarben eloxiert oder mit geriffeltem Kunststoffüberzug.

Verbindungsrohr Edelstahl, feingeschliffen.

Hinweis:

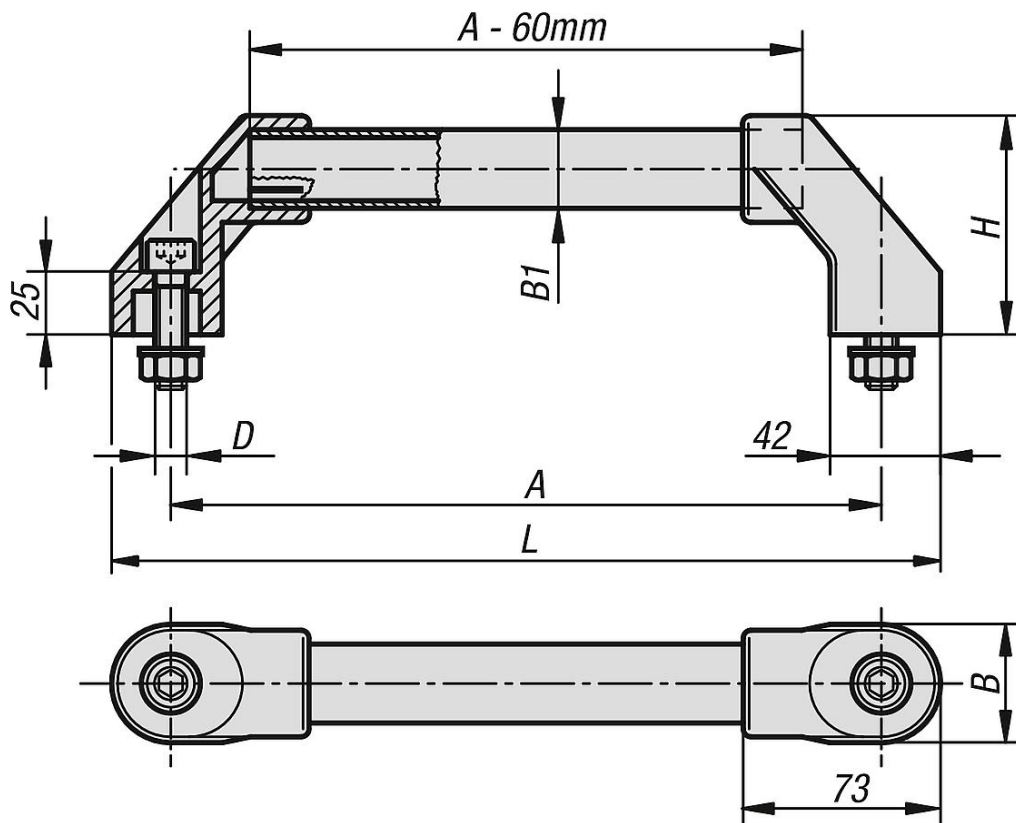
Die Griffschenkel haben im Bereich der Rohraufnahme 4 Klemmstege. Beim Eindrücken des Verbindungsrohres werden diese abgeschabt und bewirken einen passgenauen Sitz.

Schwarz verzinkte Befestigungsschrauben sowie passende Unterlegscheiben und Muttern werden mitgeliefert.

Montage:

Von der Bedienseite.

Zeichnungen



Artikelübersicht

Rohrgriffe Aluminium oder Edelstahl mit Kunststoff-Griffschenkel und beidseitiger Schräge

Artikelübersicht

Rohrgriffe

Bestellnummer	Material Grundkörper	Oberfläche Grundkörper	A	B	B1	D	H	L	Tragkraft N
K0222.2501	Aluminium	geschliffen und eloxiert	250	44	30X1,5	M10x45	80	294	1000
K0222.3001	Aluminium	geschliffen und eloxiert	300	44	30X1,5	M10x45	80	344	1000
K0222.3501	Aluminium	geschliffen und eloxiert	350	44	30X1,5	M10x45	80	394	1000
K0222.4001	Aluminium	geschliffen und eloxiert	400	44	30X1,5	M10x45	80	444	1000
K0222.5001	Aluminium	geschliffen und eloxiert	500	44	30X1,5	M10x45	80	544	1000
K0222.6001	Aluminium	geschliffen und eloxiert	600	44	30X1,5	M10x45	80	644	1000
K0222.2502	Aluminium	Kunststoffüberzug geriffelt	250	44	30X1,5	M10x45	80	294	1000
K0222.3002	Aluminium	Kunststoffüberzug geriffelt	300	44	30X1,5	M10x45	80	344	1000
K0222.3502	Aluminium	Kunststoffüberzug geriffelt	350	44	30X1,5	M10x45	80	394	1000
K0222.4002	Aluminium	Kunststoffüberzug geriffelt	400	44	30X1,5	M10x45	80	444	1000
K0222.5002	Aluminium	Kunststoffüberzug geriffelt	500	44	30X1,5	M10x45	80	544	1000
K0222.6002	Aluminium	Kunststoffüberzug geriffelt	600	44	30X1,5	M10x45	80	644	1000
K0222.2503	Edelstahl	-	250	44	30X1,5	M10x45	80	294	1000
K0222.3003	Edelstahl	-	300	44	30X1,5	M10x45	80	344	1000
K0222.3503	Edelstahl	-	350	44	30X1,5	M10x45	80	394	1000
K0222.4003	Edelstahl	-	400	44	30X1,5	M10x45	80	444	1000
K0222.5003	Edelstahl	-	500	44	30X1,5	M10x45	80	544	1000
K0222.6003	Edelstahl	-	600	44	30X1,5	M10x45	80	644	1000