

# Rohrgriffe Aluminium mit Kunststoff-Griffschenkel, Form A

## Artikelbeschreibung/Produktabbildungen



### Beschreibung

#### Werkstoff:

Verbindungsrohr aus Aluminium EN AW-6060.  
Griffschenkel aus Polyamid glaskugelverstärkt.

#### Ausführung:

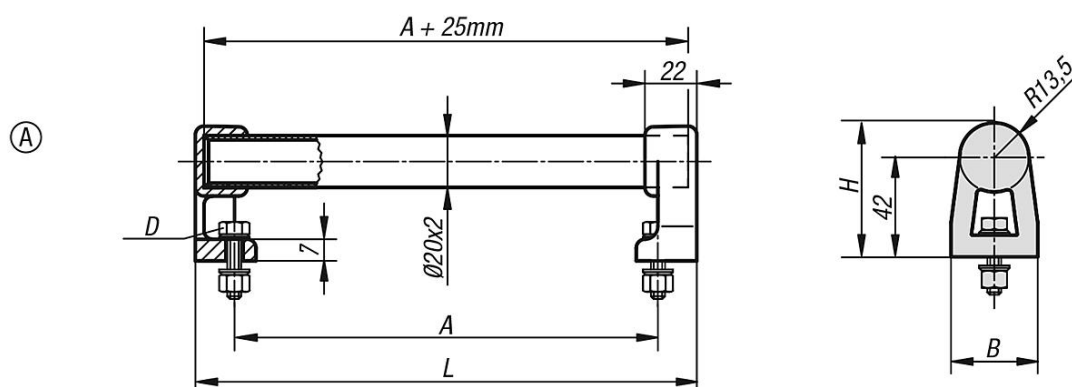
Verbindungsrohr naturfarben eloxiert oder mit geriffeltem Kunststoffüberzug, schwarz.

#### Hinweis:

Die Griffschenkel haben im Bereich der Rohraufnahme 2 bzw. 4 Dreikant-PVC-Profile. Beim Eindrücken des Verbindungsrohres werden diese abgeschabt und bewirken einen passgenauen Sitz.

Schwarz verzinkte Befestigungsschrauben sowie passende Unterlegscheiben und Muttern werden mitgeliefert.

## Zeichnungen



## Artikelübersicht

### Rohrgriffe

Bestellnummer	Farbe Grundkörper	Form	A	B	D	H	L	Tragkraft N
K0223.150203	natur	A	150	32	M5x20	55,5	184	1000
K0223.200203	natur	A	200	32	M5x20	55,5	234	1000
K0223.300203	natur	A	300	32	M5x20	55,5	334	1000
K0223.400203	natur	A	400	32	M5x20	55,5	434	1000
K0223.500203	natur	A	500	32	M5x20	55,5	534	1000
K0223.150202	schwarz	A	150	32	M5x20	55,5	184	1000
K0223.200202	schwarz	A	200	32	M5x20	55,5	234	1000
K0223.300202	schwarz	A	300	32	M5x20	55,5	334	1000
K0223.400202	schwarz	A	400	32	M5x20	55,5	434	1000
K0223.500202	schwarz	A	500	32	M5x20	55,5	534	1000