

# Rohrgriffe Edelstahl mit Kunststoff-Griffschenkel, mit Schraubenkopfeinsatz

Artikelbeschreibung/Produktabbildungen



## Beschreibung

### Werkstoff:

Griffschenkel Thermoplast glaskugelverstärkt.

Verbindungsrohr Edelstahl 1.4301.

Einsätze Edelstahl 1.4305.

### Ausführung:

Griffschenkel mit Feinstruktur, schwarz.

Verbindungsrohre feingeschliffen.

Einsätze feingedreht.

### Hinweis:

Passgenauer Sitz des Rohres auf dem Kunststoff-Zapfen durch Klemmstege.

Spritzwasserdicht durch O-Ringe.

Unterschiedliche Befestigungseinsätze ermöglichen die Schraubmontage von vorn, von hinten und miteinander.

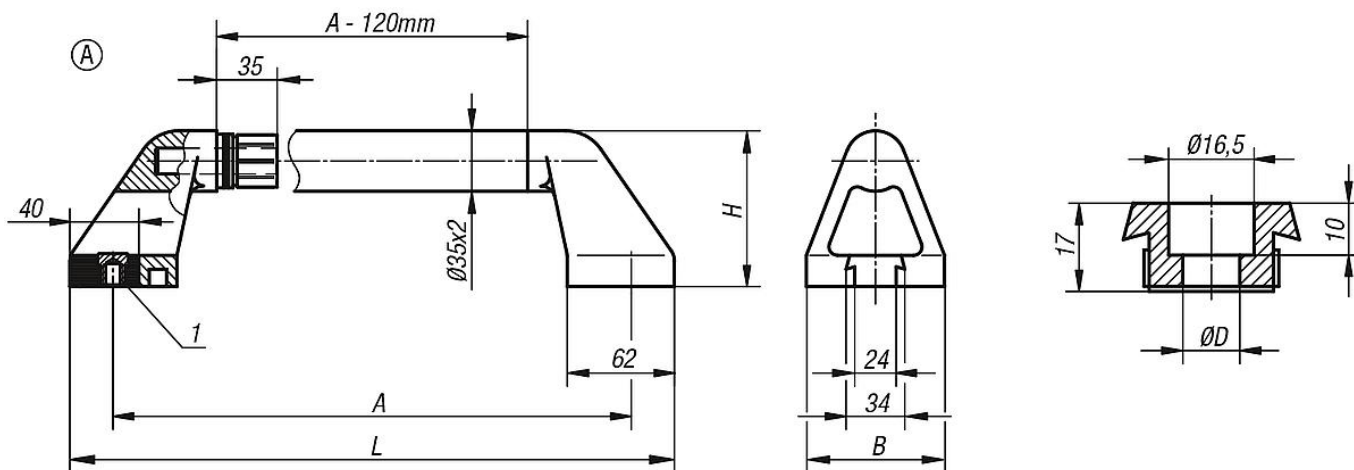
Griffe mit Schraubenkopfeinsatz werden mit Befestigungsmaterial aus Edelstahl geliefert.

Griffe mit Gewindeeinsatz werden ohne Schrauben geliefert.

### Zeichnungshinweis:

1) Schraubenkopfeinsatz (A) bzw. Gewindeeinsatz (B).

## Zeichnungen



## Artikelübersicht

### Rohrgriffe

Bestellnummer	Form	A	B	D	H	L	Tragkraft N
K0226.300101	A	300	80	11	90	350	1000
K0226.350101	A	350	80	11	90	400	1000
K0226.400101	A	400	80	11	90	450	1000
K0226.500101	A	500	80	11	90	550	1000
K0226.600101	A	600	80	11	90	650	1000

**Rohrgriffe Edelstahl mit Kunststoff-Griffschenkel, mit  
Schraubenkopfeinsatz**

Artikelübersicht

---