

Bügelgriffe Kunststoff einseitig anschraubbar

Artikelbeschreibung/Produktabbildungen



Beschreibung

Werkstoff:

Thermoplast glaskugelverstärkt.
Befestigungsmaterial 1.4301.

Ausführung:

mattschwarz mit Feinstruktur.

Hinweis:

Die Bügelgriffe sind für einseitige Befestigung einsetzbar. Sie sind außerdem formstabil und hochbelastbar.

Befestigungsschrauben, Muttern und Unterlegscheiben sowie Klemmblech als zusätzliche Verdrehungssicherung werden mitgeliefert.

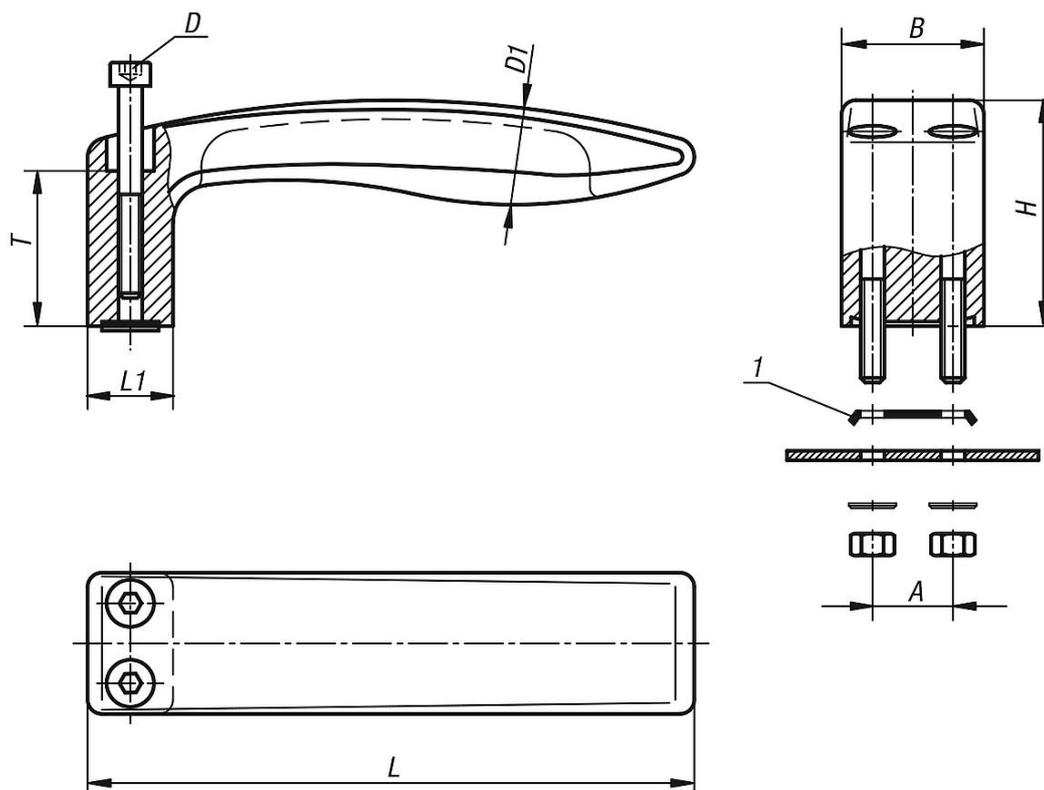
Montage:

Von der Bedienseite.

Zeichnungshinweis:

1) Klemmblech

Zeichnungen



Artikelübersicht

Bügelgriffe einseitig anschraubbar

Bügelgriffe Kunststoff einseitig anschraubbar

Artikelübersicht

| Bestellnummer | A | B | D | D1 | H | L | L1 | T | Tragkraft N |
|---------------|----|----|-------|----|----|-----|----|----|----------------|
| K0237.12805 | 17 | 30 | M5x45 | 20 | 48 | 128 | 18 | 33 | 800 |
| K0237.15606 | 20 | 36 | M6x55 | 24 | 58 | 156 | 22 | 40 | 1000 |