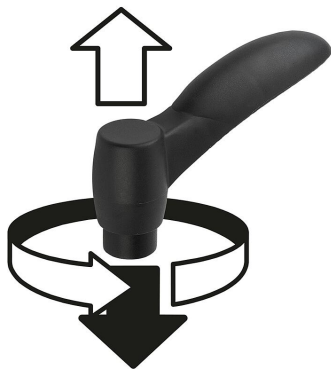


Klemmhebel ECO Kunststoff mit Innengewinde, Gewindeeinsatz Messing oder Stahl blau passiviert

Artikelbeschreibung/Produktabbildungen



Ausrasten
durch Drücken



Beschreibung

Werkstoff:

Griffhebel und Einsatz aus verstärktem Kunststoff.
Buchse aus Messing oder Stahl.

Ausführung:

Stahl blau passiviert.

Hinweis:

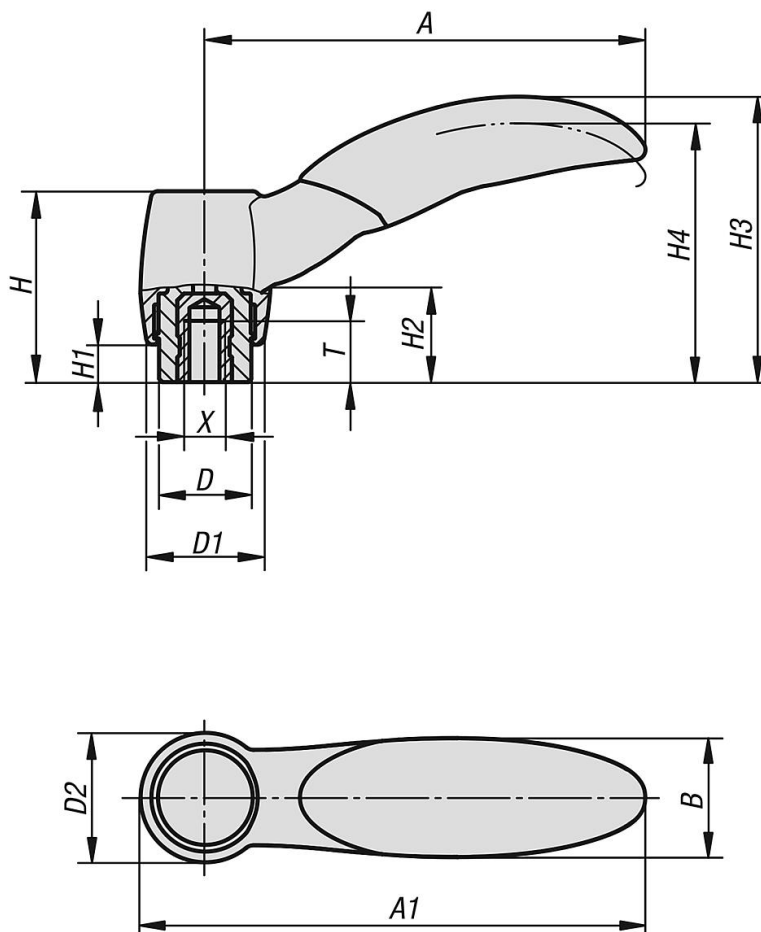
Es wird die Farbe schwarzgrau RAL 7021 serienmäßig geliefert.

Auf Anfrage:

Weitere Innengewinde, Farben sowie Sonderausführungen.

Klemmhebel ECO Kunststoff mit Innengewinde, Gewindeeinsatz Messing oder Stahl blau passiviert

Zeichnungen



Artikelübersicht

Klemmhebel ECO mit Innengewinde

Bestellnummer	Material Komponente	X	T	D	D1	D2	H	H1	H2	H3	H4	A	A1	B	Zähnezahl
K0252.1041	Messing	M4	6	10	12,6	14,1	21,7	5	11,3	32	29,1	47,9	55	13	12
K0252.1051	Messing	M5	6	10	12,6	14,1	21,7	5	11,3	32	29,1	47,9	55	13	12
K0252.2051	Messing	M5	7,5	13,5	17	19	28	5,5	14	41,9	38	64,5	74	17,5	12
K0252.2061	Messing	M6	9	13,5	17	19	28	5,5	14	41,9	38	64,5	74	17,5	12
K0252.2081	Messing	M8	9	13,5	17	19	28	5,5	14	41,9	38	64,5	74	17,5	12
K0252.3081	Stahl	M8	12	17	20,4	23,9	40,7	10	23,1	58,1	53,3	81,1	93	22	12
K0252.3101	Stahl	M10	12	17	20,4	23,9	40,7	10	23,1	58,1	53,3	81,1	93	22	12