

## Anschlagriegel

### Artikelbeschreibung/Produktabbildungen



### Beschreibung

#### Werkstoff:

Gehäuse Zinkdruckguss, Kunststoffbeschichtet.

Achse Stahl.

Scheibe Kunststoff.

Sicherungsring Federstahl.

Senkschraube Stahl, Festigkeitsklasse 8.8.

#### Ausführung:

Gehäuse schwarz oder rot.

Achse Stahl blau passiviert.

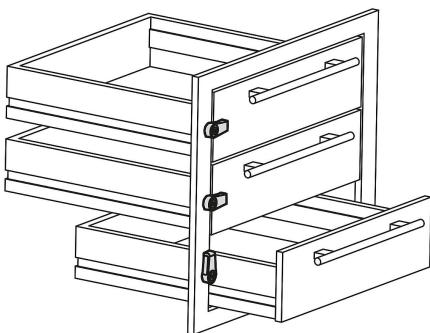
Sicherungsring, Senkschraube schwarz.

#### Hinweis:

Rastpunkt alle 90°.

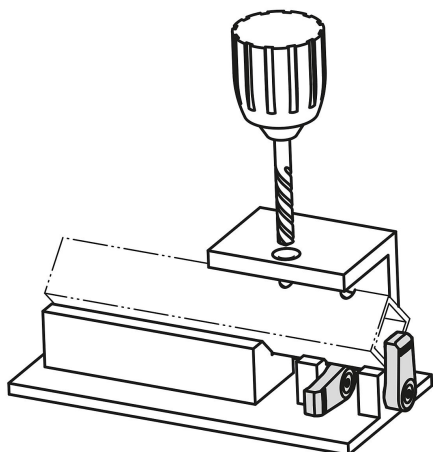


DESIGN  
AWARD  
2015

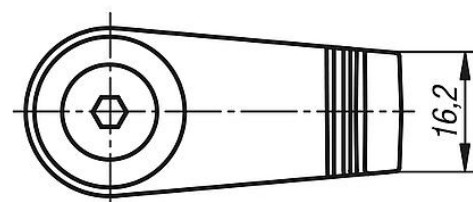
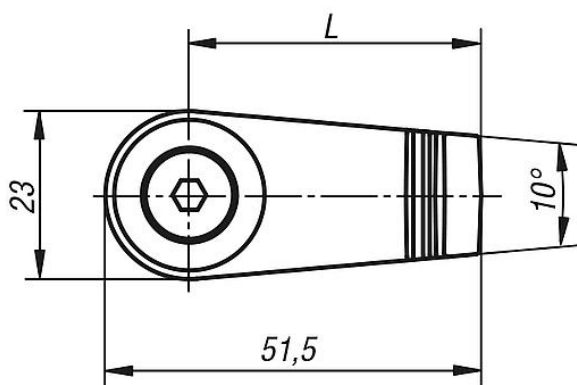
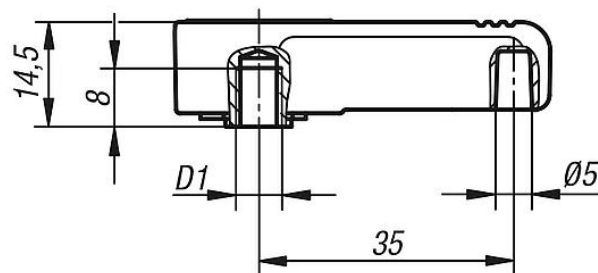
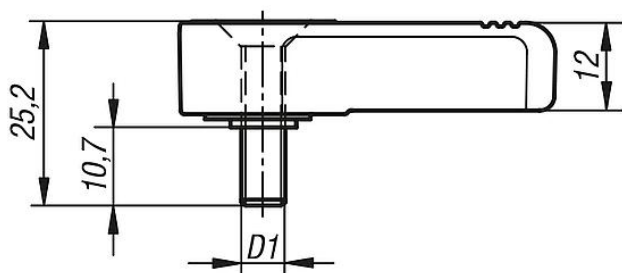


# Anschlagriegel

Artikelbeschreibung/Produktabbildungen



## Zeichnungen



## Artikelübersicht

### Anschlagriegel

| Bestellnummer   | Farbe<br>Grundkörper | Ausführung   | L  | D1 |
|-----------------|----------------------|--------------|----|----|
| K0271.140061    | schwarz              | Innengewinde | 40 | M6 |
| K0271.140062    | rot                  | Innengewinde | 40 | M6 |
| K0271.140061X10 | schwarz              | Außengewinde | 40 | M6 |
| K0271.140062X10 | rot                  | Außengewinde | 40 | M6 |

