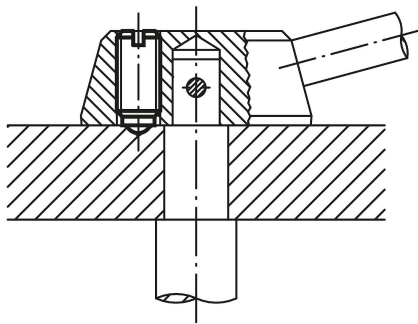


# Federnde Druckstücke mit Schlitz und Kugel, lange Ausführung, Standard Federkraft

Artikelbeschreibung/Produktabbildungen



Schalthebelarretierung



## Beschreibung

### Werkstoff:

Hülse Stahl Festigkeitsklasse 5.8.

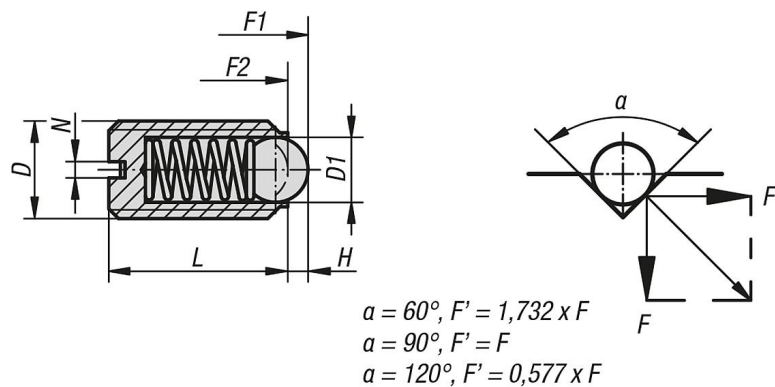
Kugel aus Stahl.

Feder Federstahl Kl. D.

### Ausführung:

brüniert. Kugel gehärtet.

## Zeichnungen



## Artikelübersicht

### Federnde Druckstücke mit Schlitz und Kugel, lange Ausführung, Standard Federkraft

Bestellnummer	D	D1	L	H	N	Federkraft Anfang F1 ca. N	Federkraft Ende F2 ca. N
K0309.404	M4	2,5	16	0,8	0,6	4	10
K0309.405	M5	3	20	0,9	0,8	6	11
K0309.406	M6	3,5	25	1	1	9	13
K0309.408	M8	5	30	1,5	1,2	15	30

## Federnde Druckstücke mit Schlitz und Kugel, lange Ausführung, Standard Federkraft

### Artikelübersicht

Bestellnummer	D	D1	L	H	N	Federkraft Anfang F1 ca. N	Federkraft Ende F2 ca. N
K0309.410	M10	6	35	2	1,6	20	40
K0309.412	M12	8	40	2,5	2	30	55
K0309.416	M16	10	45	3,5	2,5	65	125