

Federnde Druckstücke mit Innensechskant und Druckstift, verstärkte Federkraft

Artikelbeschreibung/Produktabbildungen



Beschreibung

Werkstoff:

Hülse 1.4305.
 Druckstift 1.4034.
 Feder 1.4310.

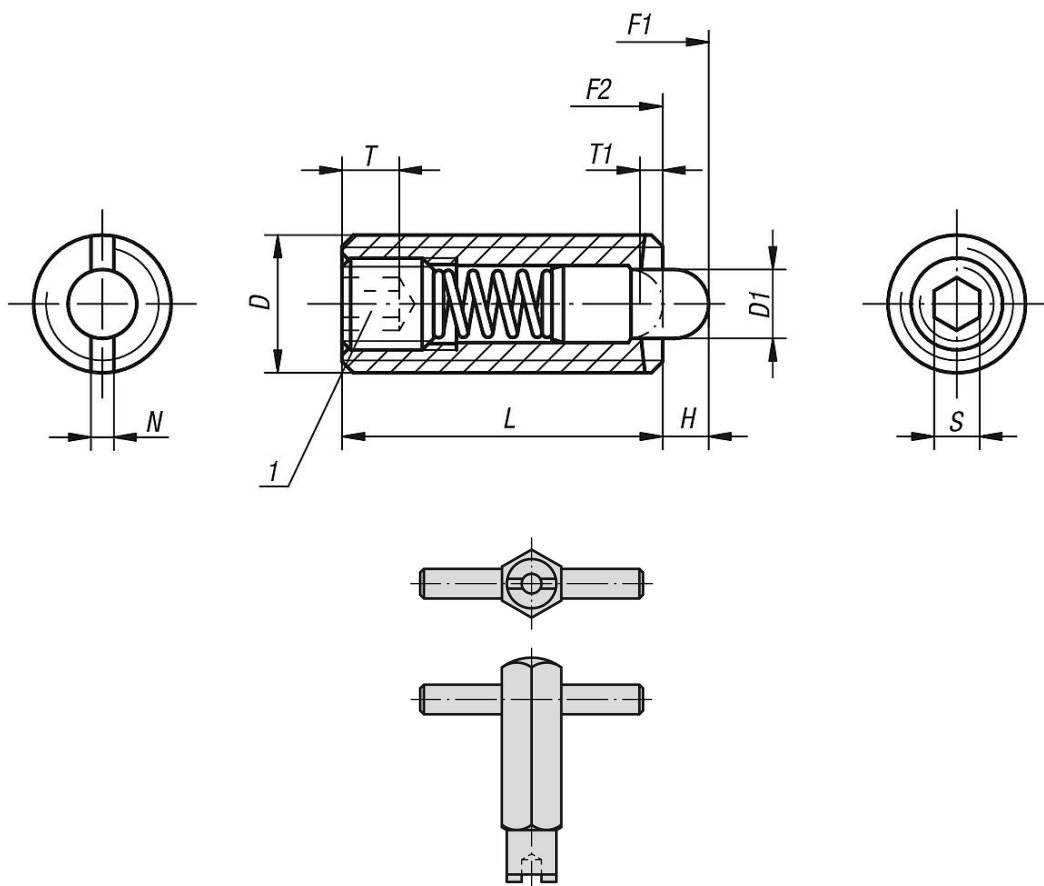
Ausführung:

blank.
 Druckstift gehärtet.

Zeichnungshinweis:

1) Gewindestift eingeklebt

Zeichnungen



Artikelübersicht

Federnde Druckstücke mit Innensechskant und Druckstift, verstärkte Federkraft

Bestellnummer	D	D1	H	L	T	T1	N	S	Federkraft Anfang F1 ca. N	Federkraft Ende F2 ca. N	Bestellnummer Montageschlüssel
K0319.206	M6	2,7	2,5	20	2,5	1	1	2	11	35	K0317.906

Federnde Druckstücke mit Innensechskant und Druckstift, verstärkte

Federkraft

Artikelübersicht

Bestellnummer	D	D1	H	L	T	T1	N	S	Federkraft Anfang F1 ca. N	Federkraft Ende F2 ca. N	Bestellnummer Montageschlüssel
K0319.212	M12	6	4	28	5	2	2	4	19	74	K0317.912
K0319.205	M5	2,4	2,3	18	2	0,8	0,8	1,5	9	26	K0317.905
K0319.208	M8	3,5	3	22	3	1,4	1,2	2,5	15	48	K0317.908
K0319.210	M10	4	3	22	3,5	1,4	1,6	3	15	58	K0317.910