

Federnde Druckstücke mit Innensechskant und Kugel, Standard Federkraft, mit Gewindegänge

Artikelbeschreibung/Produktabbildungen

KIPPLock

Beschreibung

Werkstoff:

Hülse Stahl Festigkeitsklasse 5.8.

Kugel aus Stahl.

Feder Federstahl Kl. D.

Gewindegänge Nylon.

Ausführung:

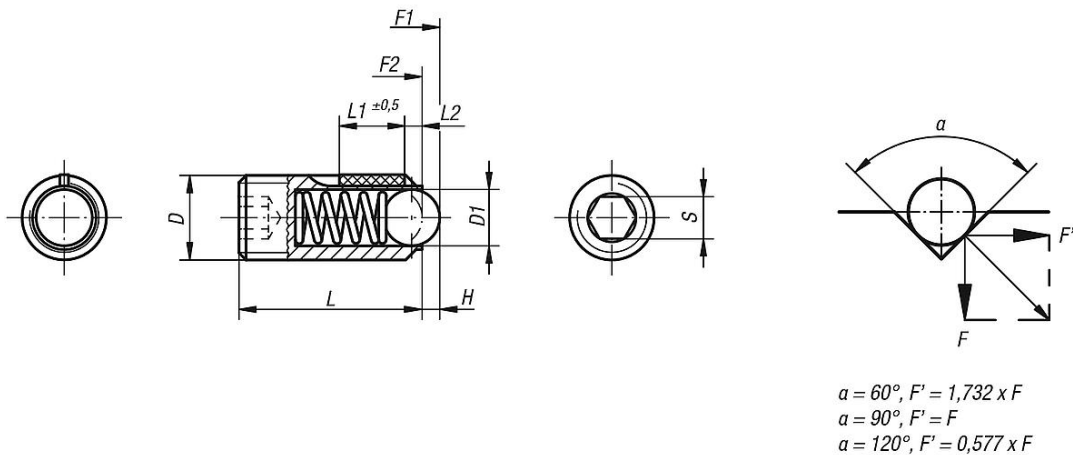
brüniert. Kugel gehärtet.

Zeichnungshinweis:

L2 = ca. zwei Gewindegänge



Zeichnungen



Artikelübersicht

Federnde Druckstücke mit Innensechskant und Kugel, Standard Federkraft, mit Gewindegänge

Bestellnummer	D	D1	H	L	L1	S	Federkraft Anfang F1 ca. N	Federkraft Ende F2 ca. N	Einschraub- drehmoment ca. Nm	Ausschraubdrehmoment ca. Nm
K0325.03	M3	1,5	0,4	9	4	1,5	1,5	3	0,1	0,07
K0325.04	M4	2,5	0,8	10	5	2	4	10	0,18	0,12
K0325.05	M5	3	0,9	14	6	2,5	6	11	0,12	0,08
K0325.06	M6	3,5	1	15	7	3	9	13	0,44	0,21
K0325.08	M8	5	1,5	18	8	4	15	30	1,1	0,38
K0325.10	M10	6	2	23	9	5	20	40	1,3	0,6
K0325.12	M12	8	2,5	26	10	6	30	55	2	1,3
K0325.16	M16	10	3,5	33	14	8	65	125	3,9	3