

# Federnde Druckstücke mit Innensechskant und Kugel, verstärkte Federkraft, mit Gewindesicherung

Artikelbeschreibung/Produktabbildungen

KIPPlack

## Beschreibung

### Werkstoff:

Hülse Stahl Festigkeitsklasse 5.8.

Kugel aus Stahl.

Feder Federstahl Kl. D.

Gewindesicherung Nylon.

### Ausführung:

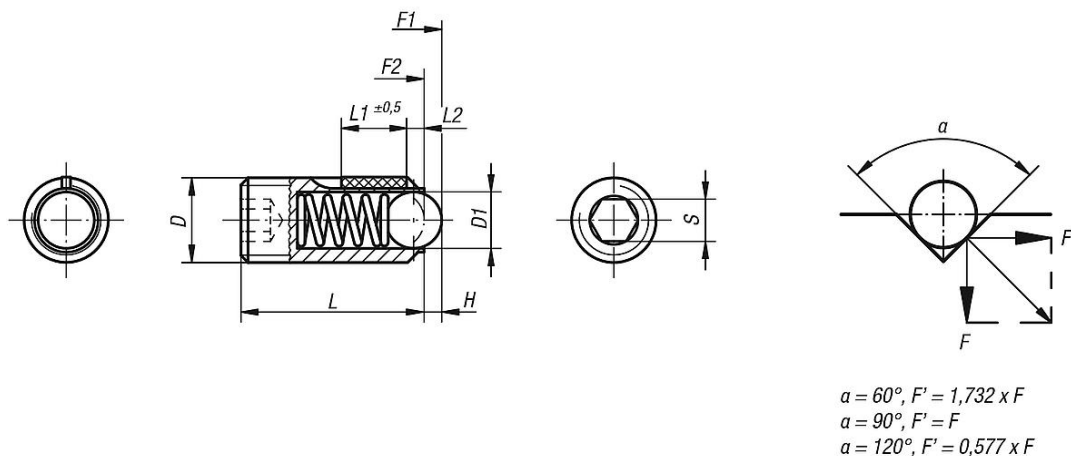
brüniert. Kugel gehärtet.

### Zeichnungshinweis:

L2 = ca. zwei Gewindegänge



## Zeichnungen



## Artikelübersicht

### Federnde Druckstücke mit Innensechskant und Kugel, verstärkte Federkraft, mit Gewindesicherung

Bestellnummer	D	D1	H	L	L1	S	Federkraft Anfang F1 ca. N	Federkraft Ende F2 ca. N	Einschraub- drehmoment ca. Nm	Ausschraubdrehmoment ca. Nm
K0325.203	M3	1,5	0,4	9	4	1,5	5	7	0,1	0,07
K0325.204	M4	2,5	0,8	10	5	2	12	22	0,18	0,12
K0325.205	M5	3	0,9	14	6	2,5	19	30	0,12	0,08
K0325.206	M6	3,5	1	15	7	3	28	40	0,44	0,21
K0325.208	M8	5	1,5	18	8	4	47	73	1,1	0,38
K0325.210	M10	6	2	23	9	5	66	100	1,3	0,6
K0325.212	M12	8	2,5	26	10	6	66	120	2	1,3
K0325.216	M16	10	3,5	33	14	8	90	180	3,9	3