

Kugelsperrbolzen mit Kunststoff-Griff und Metallbund

Artikelbeschreibung/Produktabbildungen



Beschreibung

Werkstoff:

Griff, Druckknopf Thermoplast.
Stahlteile Edelstahl.

Ausführung:

Griff schwarz.
Druckknopf verkehrsrot.
Stahlteile blank.

Hinweis:

Kugelsperrbolzen dienen zum schnellen und einfachen Fixieren und Verbinden von Teilen und Werkstücken.

Durch Drücken des Druckknopfes können die beiden Kugeln entriegelt und somit die zu verbindenden Teile abgesteckt werden. Wird der Druckknopf losgelassen, verriegeln die Kugeln sicher und unlösbar die Verbindung.

Die Ausführung Form A ist für Einsatzbereiche geeignet, für die höhere und präzisere Anforderungen erfüllt werden müssen.

Scherkraft zweischnittig (F) = S · τ aB max.

Bei den Angaben zur Scherkraft handelt es sich um die theoretische Bruchlast. Es sind unverbindliche Richtwerte ohne Berücksichtigung von Sicherheitsfaktoren und unter Ausschluss jeglicher Haftung. Die angegebenen Werte dienen ausschließlich der Information und stellen keine rechtsverbindliche Zusicherung von Eigenschaften dar.

Die Belastungswerte sind in Anlehnung an die DIN 50141 rechnerisch ermittelt worden. Ob der Kugelsperrbolzen für die jeweilige Anwendung geeignet ist, muss jeder Anwender individuell ermitteln.

Unterschiedlichste Werkstoffe, an denen die Kugelsperrbolzen eingesetzt werden, Witterungsbedingungen, sowie Verschleiß können die ermittelten Werte beeinflussen.

Merkmale:

Form A:
Bolzen geschliffen, Metallbund, hohe axiale Auszugskraft

Zubehör:

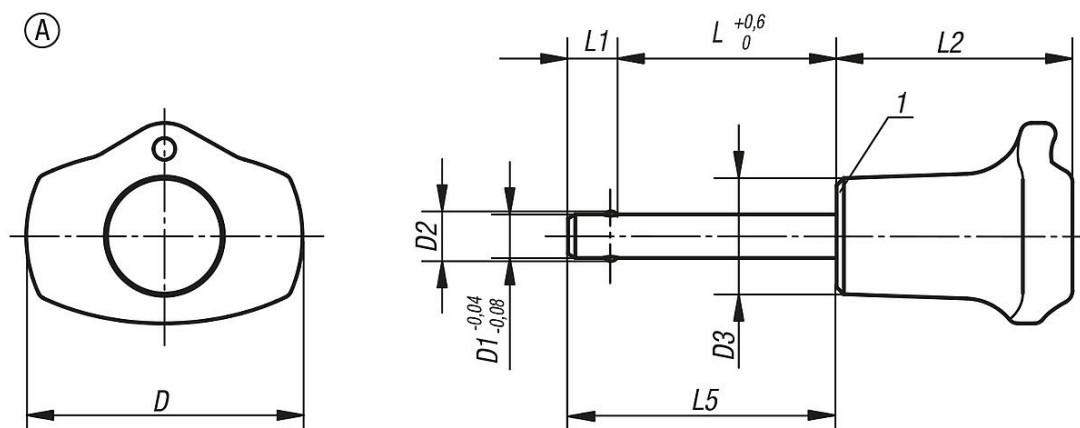
Aufnahmebuchsen für Kugelsperrbolzen K0724
Sicherungs-Spiralkabel K0367
Halteseile mit Öse K0367
Schlüsselring K0367

Zeichnungshinweis:

1) Metallbund

Kugelsperbolzen mit Kunststoff-Griff und Metallbund

Zeichnungen



Artikelübersicht

Bestellnummer	Form	D	D1	D2	D3	L	L1	L2	L5	Aufnahmebohrung H11	Scherkraft zweischnittig max. kN
K0363.3805010	A	38	5	5,5	16	10	6	32,5	16	5	15
K0363.3805015	A	38	5	5,5	16	15	6	32,5	21	5	15
K0363.3805020	A	38	5	5,5	16	20	6	32,5	26	5	15
K0363.3805025	A	38	5	5,5	16	25	6	32,5	31	5	15
K0363.3805030	A	38	5	5,5	16	30	6	32,5	36	5	15
K0363.3806010	A	38	6	6,85	16	10	7	32,5	17	6	22
K0363.3806015	A	38	6	6,85	16	15	7	32,5	22	6	22
K0363.3806020	A	38	6	6,85	16	20	7	32,5	27	6	22
K0363.3806025	A	38	6	6,85	16	25	7	32,5	32	6	22
K0363.3806030	A	38	6	6,85	16	30	7	32,5	37	6	22
K0363.3806035	A	38	6	6,85	16	35	7	32,5	42	6	22
K0363.3806040	A	38	6	6,85	16	40	7	32,5	47	6	22
K0363.3806045	A	38	6	6,85	16	45	7	32,5	52	6	22
K0363.3806050	A	38	6	6,85	16	50	7	32,5	57	6	22
K0363.3808020	A	38	8	9,5	16	20	8	32,5	28	8	38
K0363.3808025	A	38	8	9,5	16	25	8	32,5	33	8	38
K0363.3808030	A	38	8	9,5	16	30	8	32,5	38	8	38
K0363.3808035	A	38	8	9,5	16	35	8	32,5	43	8	38
K0363.3808040	A	38	8	9,5	16	40	8	32,5	48	8	38
K0363.3808045	A	38	8	9,5	16	45	8	32,5	53	8	38
K0363.3808050	A	38	8	9,5	16	50	8	32,5	58	8	38
K0363.4710020	A	47	10	12	23	20	9	40	29	10	60
K0363.4710025	A	47	10	12	23	25	9	40	34	10	60
K0363.4710030	A	47	10	12	23	30	9	40	39	10	60
K0363.4710035	A	47	10	12	23	35	9	40	44	10	60
K0363.4710040	A	47	10	12	23	40	9	40	49	10	60
K0363.4710045	A	47	10	12	23	45	9	40	54	10	60
K0363.4710050	A	47	10	12	23	50	9	40	59	10	60
K0363.4710060	A	47	10	12	23	60	9	40	69	10	60
K0363.4712025	A	47	12	14,5	23	25	10	40	35	12	86
K0363.4712030	A	47	12	14,5	23	30	10	40	40	12	86
K0363.4712035	A	47	12	14,5	23	35	10	40	45	12	86
K0363.4712040	A	47	12	14,5	23	40	10	40	50	12	86
K0363.4712045	A	47	12	14,5	23	45	10	40	55	12	86
K0363.4712050	A	47	12	14,5	23	50	10	40	60	12	86
K0363.4712060	A	47	12	14,5	23	60	10	40	70	12	86
K0363.4712070	A	47	12	14,5	23	70	10	40	80	12	86
K0363.4712080	A	47	12	14,5	23	80	10	40	90	12	86
K0363.4716030	A	47	16	19	23	30	13	40	43	16	153
K0363.4716035	A	47	16	19	23	35	13	40	48	16	153
K0363.4716040	A	47	16	19	23	40	13	40	53	16	153

Kugelsperrbolzen mit Kunststoff-Griff und Metallbund

Artikelübersicht

Bestellnummer	Form	D	D1	D2	D3	L	L1	L2	L5	Aufnahme- bohrung H11	Scherkraft zweischneittig max. kN
K0363.4716045	A	47	16	19	23	45	13	40	58	16	153
K0363.4716050	A	47	16	19	23	50	13	40	63	16	153
K0363.4716060	A	47	16	19	23	60	13	40	73	16	153
K0363.4716070	A	47	16	19	23	70	13	40	83	16	153
K0363.4716080	A	47	16	19	23	80	13	40	93	16	153