

Sicherungs-Spiralkabel

Artikelbeschreibung/Produktabbildungen



Beschreibung

Werkstoff:

Spiralkabel aus PUR.

Öse Kupfer oder Edelstahl.

Schlüsselring Stahl oder Edelstahl.

Ausführung:

Spiralkabel schwarz.

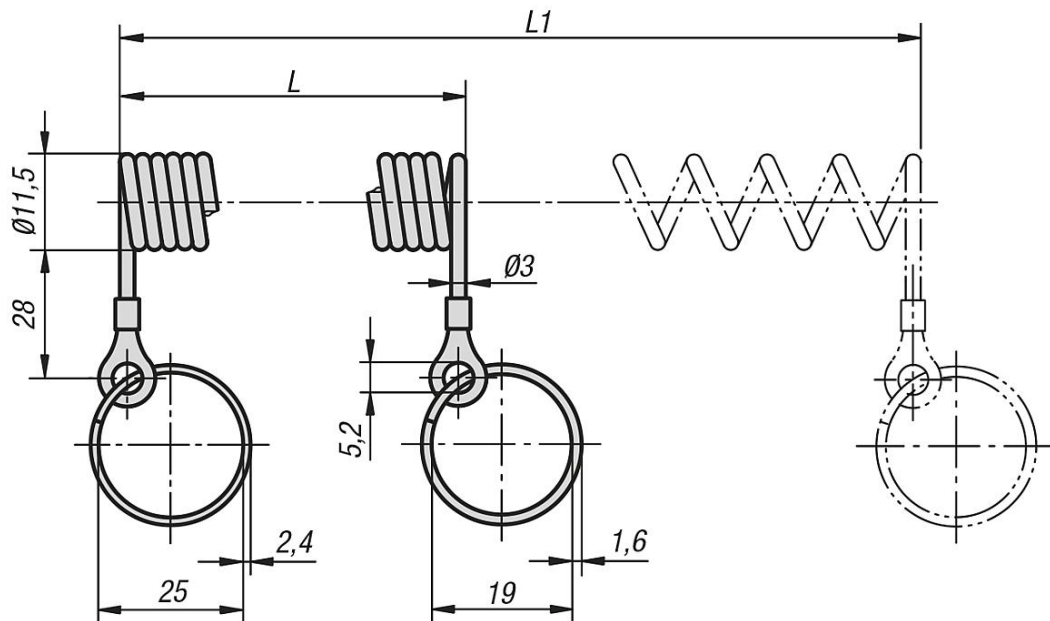
Öse Kupfer verzinkt oder Edelstahl blank.

Schlüsselring Stahl verchromt oder Edelstahl blank.

Hinweis:

Elastisches Spiralkabel zur Sicherung von Vorrichtungsteilen. Sehr gute Rückstellkraft, robust und verschleißfest.

Zeichnungen



Artikelübersicht

Sicherungs-Spiralkabel

Bestellnummer	Schlüsselringe	L	L1
K0367.10100	Stahl	100	500
K0367.10200	Stahl	200	1000
K0367.20100	Edelstahl	100	500
K0367.20200	Edelstahl	200	1000

