

Schlüsselringe

Artikelbeschreibung/Produktabbildungen



Beschreibung

Werkstoff:

Edelstahl 1.4310.

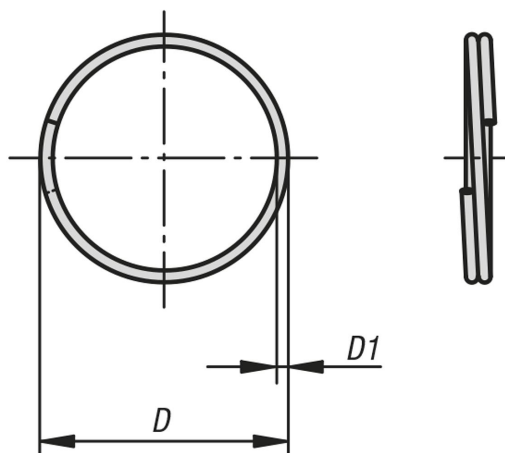
Ausführung:

blank.

Hinweis:

Passend zu Halteseile mit Öse K0367,
Kugelsperrbolzen K0363, K0364, K0641, K0366, K0642, K0790, K0791.
Steckbolzen K0365 und
Arretierbolzen K0342, K0635, K0636.

Zeichnungen



Artikelübersicht

Schlüsselringe

Bestellnummer	D	D1
K0367.15	15	1.0
K0367.19	19	1.0
K0367.23	23	1.2
K0367.28	28	1.7

