

Grippers rund Form M

Artikelbeschreibung/Produktabbildungen



Beschreibung

Werkstoff, Ausführung:

Form M Werkzeugstahl mit Hartmetallriffelung, brüniert.

Hinweis:

Die Grippers und Einsätze eignen sich zum Einbau in Spannarme, Greifersysteme, Spannvorrichtungen, Spannbacken und Pendelauflagen. Durch den Einsatz von Grippers gelingt die Übertragung höchster Drehmomente und überdurchschnittlicher Haltekräfte auch bei harten Werkstoffen und bei Oberflächenunregelmäßigkeiten.

Grippers und Einsätze sind in die nachfolgend genannten Pendelauflagen montierbar:

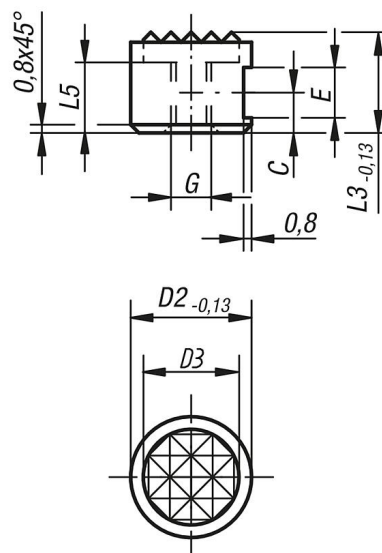
Bestellnummer K0285.117X022 bis K0285.936X036

Bestellnummer K0289.110X015 bis K0289.924X100

Bestellnummer K0291.120X030 bis K0291.924X080

Zeichnungen

Form M
Gripper abgeflacht,
mit Riffelung aus Hartmetall



Artikelübersicht

Bestellnummer	Form	D2	D3	L3	L5	C	E	G
K0385.10107	M	10	7,9	10	6	4,5	4,75	M5
K0385.12107	M	12	9,5	10	6	4,5	4,75	M5
K0385.12127	M	12	9,5	12	7	6	4,75	M5
K0385.16107	M	16	12,7	10	6	4,5	4,75	M6
K0385.20107	M	20	15,9	10	6	4,5	4,75	M6
K0385.25107	M	25	19	10	6	4,5	4,75	M6