

Einsätze rund Form 0

Artikelbeschreibung/Produktabbildungen



Beschreibung

Werkstoff, Ausführung:

Edelstahl mit Diamant-Oberfläche vergleichbar mit 100er Schleifkörnung.

Hinweis:

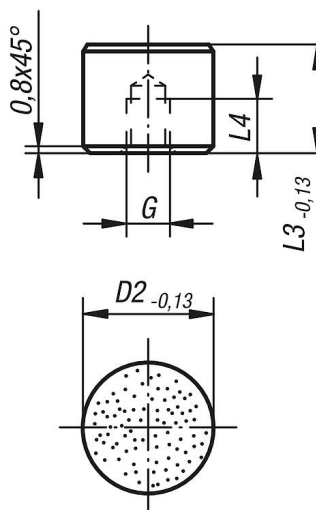
Die Grippers und Einsätze eignen sich zum Einbau in Spannarme, Greifersysteme, Spannvorrichtungen, Spannbacken und Pendelauflagen. Durch den Einsatz von Grippers gelingt die Übertragung höchster Drehmomente und überdurchschnittlicher Haltekräfte auch bei harten Werkstoffen und bei Oberflächenunregelmäßigkeiten.

Form 0: Die abrasive Diamant-Oberfläche ist fest mit dem Grundkörper verschmolzen. Sie eignet sich ideal zur Aufnahme von glatten oder rutschigen Anwendungen mit einem Minimum von Spanndruck. Dabei übertragen die Diamant-Partikel hohe Haltekräfte auf eine sehr kleine Fläche mit minimaler Beeinträchtigung der Oberfläche. Die Diamant-Oberfläche bietet eine hervorragende Verschleißfestigkeit.

Grippers und Einsätze sind in die nachfolgend genannten Pendelauflagen montierbar:
Bestellnummer K0285.117X022 bis K0285.936X036
Bestellnummer K0289.110X015 bis K0289.924X100
Bestellnummer K0291.120X030 bis K0291.924X080

Zeichnungen

Form 0
Edelstahleinsatz abgeflacht, plan
mit Diamant-Oberfläche



Artikelübersicht

Bestellnummer	Form	D2	L3	L4	G
K0385.10105	0	10	10	5	M5
K0385.10125	0	10	12	6,4	M5
K0385.12105	0	12	10	5	M5
K0385.12125	0	12	12	6,4	M5
K0385.16105	0	16	10	5	M6
K0385.16125	0	16	12	6,4	M6
K0385.20105	0	20	10	5	M6
K0385.20125	0	20	12	6,4	M6
K0385.25105	0	25	10	5	M6

Einsätze rund Form 0

Artikelübersicht

Bestellnummer	Form	D2	L3	L4	G
K0385.25125	0	25	12	6,4	M6