

# Gewindestifte mit Druckzapfen ähnlich DIN 6332

## Artikelbeschreibung/Produktabbildungen



### Beschreibung

#### Werkstoff:

Stahl oder Edelstahl.

#### Ausführung:

Stahl: Druckzapfen einsatzgehärtet, schwarz.

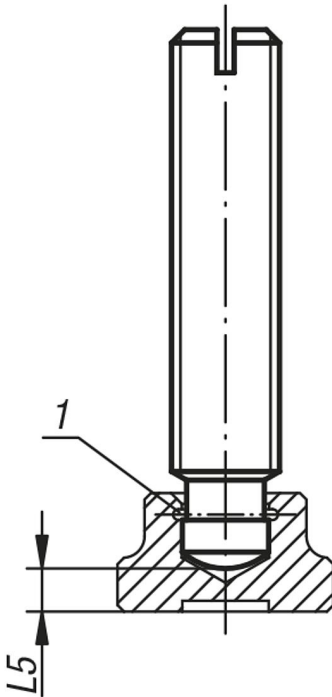
Edelstahl: blank.

#### Hinweis:

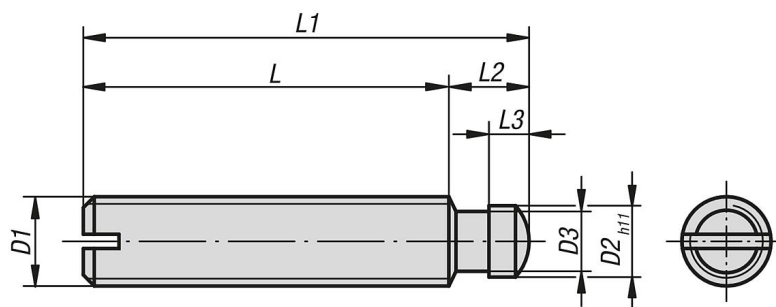
Der Druckzapfen der Gewindestifte DIN 6332 ist so ausgebildet, dass er sowohl direkt als auch in Verbindung mit einem Druckstück K0392 zum Spannen verwendet werden kann.

#### Zeichnungshinweis:

1) Sprengring



## Zeichnungen



## Artikelübersicht

### Gewindestifte mit Druckzapfen, ähnlich DIN 6332

Bestellnummer	Material Grundkörper	D1	L1	D2	D3	L	L2	L3	L5
K0390.06X30	Stahl	M6	30	4,5	4	24	6	2,5	2,2
K0390.06X35	Stahl	M6	35	4,5	4	29	6	2,5	2,2

# Gewindestifte mit Druckzapfen ähnlich DIN 6332

## Artikelübersicht

Bestellnummer	Material Grundkörper	D1	L1	D2	D3	L	L2	L3	L5
K0390.06X40	Stahl	M6	40	4,5	4	34	6	2,5	2,2
K0390.06X50	Stahl	M6	50	4,5	4	44	6	2,5	2,2
K0390.08X35	Stahl	M8	35	6	5,4	27,5	7,5	3	3
K0390.08X40	Stahl	M8	40	6	5,4	32,5	7,5	3	3
K0390.08X45	Stahl	M8	45	6	5,4	37,5	7,5	3	3
K0390.08X50	Stahl	M8	50	6	5,4	42,5	7,5	3	3
K0390.08X60	Stahl	M8	60	6	5,4	52,5	7,5	3	3
K0390.10X50	Stahl	M10	50	8	7,2	41	9	4,5	3,6
K0390.10X55	Stahl	M10	55	8	7,2	46	9	4,5	3,6
K0390.10X60	Stahl	M10	60	8	7,2	51	9	4,5	3,6
K0390.10X65	Stahl	M10	65	8	7,2	56	9	4,5	3,6
K0390.10X80	Stahl	M10	80	8	7,2	71	9	4,5	3,6
K0390.12X60	Stahl	M12	60	8	7,2	50	10	4,5	4,5
K0390.12X65	Stahl	M12	65	8	7,2	55	10	4,5	4,5
K0390.12X70	Stahl	M12	70	8	7,2	60	10	4,5	4,5
K0390.12X80	Stahl	M12	80	8	7,2	70	10	4,5	4,5
K0390.12X100	Stahl	M12	100	8	7,2	90	10	4,5	4,5
K0390.14X60	Stahl	M14	60	10	9	48	12	5	5
K0390.14X80	Stahl	M14	80	10	9	68	12	5	5
K0390.14X100	Stahl	M14	100	10	9	88	12	5	5
K0390.16X65	Stahl	M16	65	12	11	53	12	5	5,3
K0390.16X70	Stahl	M16	70	12	11	58	12	5	5,3
K0390.16X80	Stahl	M16	80	12	11	68	12	5	5,3
K0390.16X100	Stahl	M16	100	12	11	88	12	5	5,3
K0390.16X125	Stahl	M16	125	12	11	113	12	5	5,3
K0390.20X80	Stahl	M20	80	15,5	14,4	66	14	5,5	5,6
K0390.20X90	Stahl	M20	90	15,5	14,4	76	14	5,5	5,6
K0390.20X100	Stahl	M20	100	15,5	14,4	86	14	5,5	5,6
K0390.20X125	Stahl	M20	125	15,5	14,4	111	14	5,5	5,6
K0390.20X150	Stahl	M20	150	15,5	14,4	136	14	5,5	5,6
K0390.061X30	Edelstahl	M6	30	4,5	4	24	6	2,5	2,2
K0390.061X35	Edelstahl	M6	35	4,5	4	29	6	2,5	2,2
K0390.061X40	Edelstahl	M6	40	4,5	4	34	6	2,5	2,2
K0390.061X50	Edelstahl	M6	50	4,5	4	44	6	2,5	2,2
K0390.081X35	Edelstahl	M8	35	6	5,4	27,5	7,5	3	3
K0390.081X40	Edelstahl	M8	40	6	5,4	32,5	7,5	3	3
K0390.081X45	Edelstahl	M8	45	6	5,4	37,5	7,5	3	3
K0390.081X50	Edelstahl	M8	50	6	5,4	42,5	7,5	3	3
K0390.081X60	Edelstahl	M8	60	6	5,4	52,5	7,5	3	3
K0390.101X50	Edelstahl	M10	50	8	7,2	41	9	4,5	3,6
K0390.101X55	Edelstahl	M10	55	8	7,2	46	9	4,5	3,6
K0390.101X60	Edelstahl	M10	60	8	7,2	51	9	4,5	3,6
K0390.101X65	Edelstahl	M10	65	8	7,2	56	9	4,5	3,6
K0390.101X80	Edelstahl	M10	80	8	7,2	71	9	4,5	3,6
K0390.121X60	Edelstahl	M12	60	8	7,2	50	10	4,5	4,5
K0390.121X65	Edelstahl	M12	65	8	7,2	55	10	4,5	4,5
K0390.121X70	Edelstahl	M12	70	8	7,2	60	10	4,5	4,5
K0390.121X80	Edelstahl	M12	80	8	7,2	70	10	4,5	4,5
K0390.121X100	Edelstahl	M12	100	8	7,2	90	10	4,5	4,5
K0390.141X60	Edelstahl	M14	60	10	9	48	12	5	5
K0390.141X80	Edelstahl	M14	80	10	9	68	12	5	5
K0390.141X100	Edelstahl	M14	100	10	9	88	12	5	5
K0390.161X65	Edelstahl	M16	65	12	11	53	12	5	5,3
K0390.161X70	Edelstahl	M16	70	12	11	58	12	5	5,3
K0390.161X80	Edelstahl	M16	80	12	11	68	12	5	5,3
K0390.161X100	Edelstahl	M16	100	12	11	88	12	5	5,3
K0390.161X125	Edelstahl	M16	125	12	11	113	12	5	5,3
K0390.201X80	Edelstahl	M20	80	15,5	14,4	66	14	5,5	5,6
K0390.201X90	Edelstahl	M20	90	15,5	14,4	76	14	5,5	5,6
K0390.201X100	Edelstahl	M20	100	15,5	14,4	86	14	5,5	5,6
K0390.201X125	Edelstahl	M20	125	15,5	14,4	111	14	5,5	5,6
K0390.201X150	Edelstahl	M20	150	15,5	14,4	136	14	5,5	5,6

