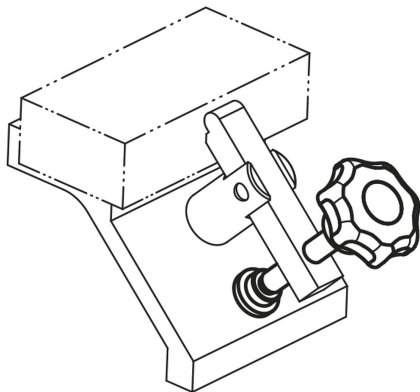
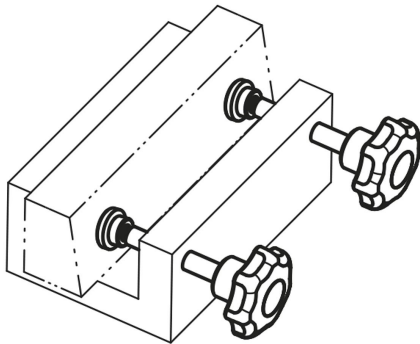


Druckspindeln

Artikelbeschreibung/Produktabbildungen



Beschreibung

Werkstoff:

Sterngriff: Thermoplast.

Buchse: Stahl.

Gewindestift: Stahl, Festigkeitsklasse 5.8.

Druckstück: Kunststoff PA 6.

Ausführung:

Sterngriff, Druckstück schwarz.

Buchse verzinkt, blau passiviert.

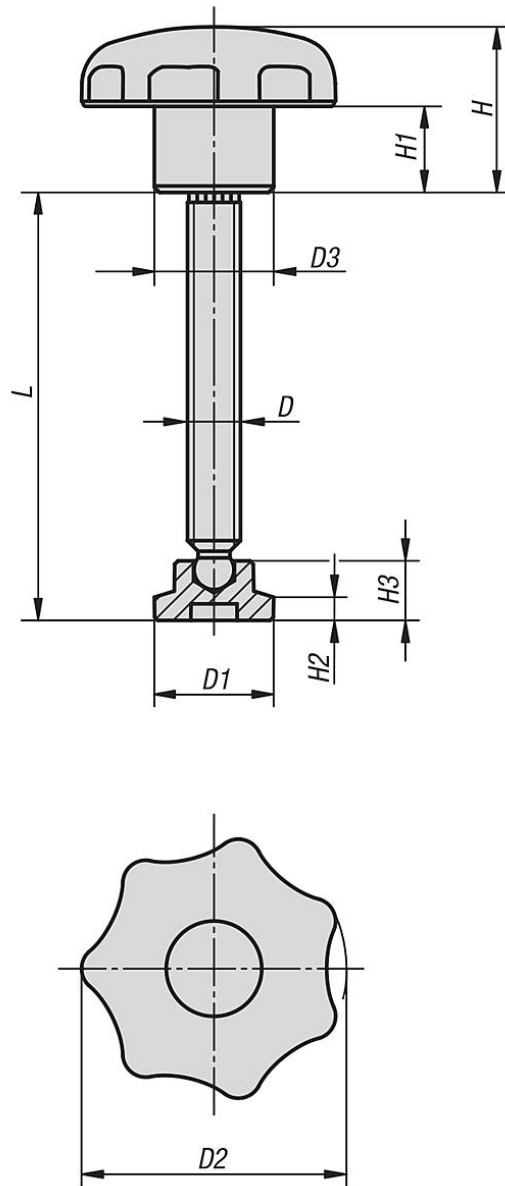
Gewindestift brüniert.

Hinweis:

Das Druckstück wird lose mitgeliefert. Dieses kann durch einfaches Eindrücken mit der Gewindestift verbunden werden.

Druckspindeln

Zeichnungen



Artikelübersicht

Druckspindeln

Bestellnummer	D	D1	D2	D3	L	H	H1	H2	H3
K0394.06053	M6	15	32	14	53,8	20	10	2,5	7,6
K0394.08064	M8	18	40	18	64,6	25	13	3,5	9
K0394.10070	M10	21	50	22	70,1	32	17	4	11
K0394.12086	M12	25	63	26	86	40	21	5	13

