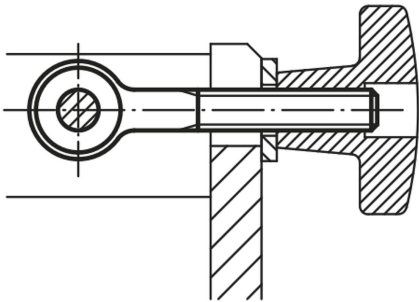


# Augenschrauben DIN 444 Form B

## Artikelbeschreibung/Produktabbildungen



### Beschreibung

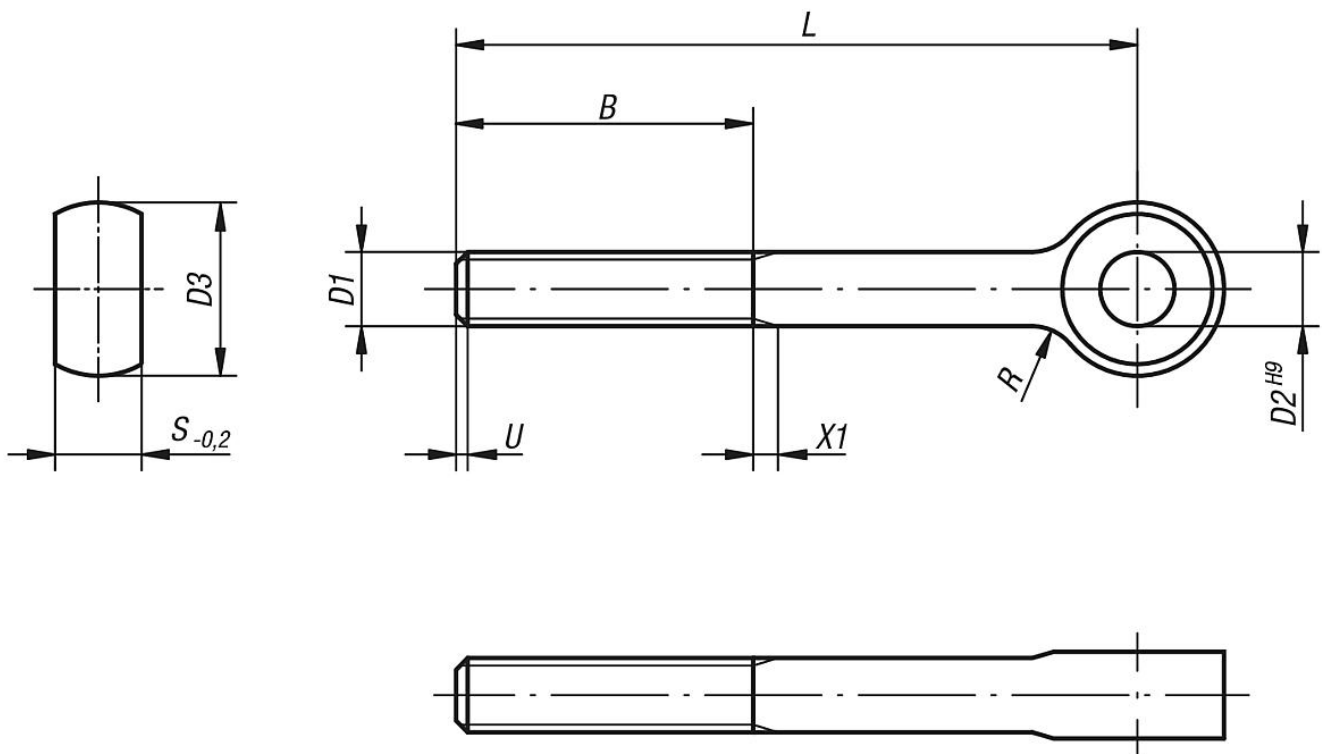
**Werkstoff:**  
Stahl oder Edelstahl A2.

**Ausführung:**  
Stahl Festigkeitsklasse 8.8, brüniert.  
Edelstahl A2-70, blank.

**Hinweis:**  
Passender Achsbolzen siehe B0430.

**Zeichnungshinweis:**  
U = max. 2 P (unvollständiges Gewinde)  
X1 = nach DIN 76 Teil 1

## Zeichnungen



## Artikelübersicht

### Augenschrauben DIN 444

Bestellnummer	Material Grundkörper	Festigkeitsklasse	Oberfläche Grundkörper	D1	L	D2	D3	B	S	R
K0396.0550	Stahl	8.8	brüniert	M5	50	5	12	16	6	2,5
K0396.0575	Stahl	8.8	brüniert	M5	75	5	12	16	6	2,5
K0396.0650	Stahl	8.8	brüniert	M6	50	6	14	18	7	4

# Augenschrauben DIN 444 Form B

## Artikelübersicht

Bestellnummer	Material Grundkörper	Festigkeitsklasse	Oberfläche Grundkörper	D1	L	D2	D3	B	S	R
K0396.0675	Stahl	8.8	brüniert	M6	75	6	14	18	7	4
K0396.0850	Stahl	8.8	brüniert	M8	50	8	18	22	9	4
K0396.0875	Stahl	8.8	brüniert	M8	75	8	18	22	9	4
K0396.1075	Stahl	8.8	brüniert	M10	75	10	20	26	12	4
K0396.10100	Stahl	8.8	brüniert	M10	100	10	20	26	12	4
K0396.1275	Stahl	8.8	brüniert	M12	75	12	25	30	14	6
K0396.12100	Stahl	8.8	brüniert	M12	100	12	25	30	14	6
K0396.12120	Stahl	8.8	brüniert	M12	120	12	25	30	14	6
K0396.12130	Stahl	8.8	brüniert	M12	130	12	25	36	14	6
K0396.1475	Stahl	8.8	brüniert	M14	75	14	28	36	16	6
K0396.14130	Stahl	8.8	brüniert	M14	130	14	28	36	16	6
K0396.16130	Stahl	8.8	brüniert	M16	130	16	32	44	17	6
K0396.20140	Stahl	8.8	brüniert	M20	140	18	40	52	22	6
K0396.10550	Edelstahl A2	-	blank	M5	50	5	12	16	6	2,5
K0396.10650	Edelstahl A2	-	blank	M6	50	6	14	18	7	4
K0396.10675	Edelstahl A2	-	blank	M6	75	6	14	18	7	4
K0396.10850	Edelstahl A2	-	blank	M8	50	8	18	22	9	4
K0396.10875	Edelstahl A2	-	blank	M8	75	8	18	22	9	4
K0396.11075	Edelstahl A2	-	blank	M10	75	10	20	26	12	4
K0396.110100	Edelstahl A2	-	blank	M10	100	10	20	26	12	4
K0396.11275	Edelstahl A2	-	blank	M12	75	12	25	30	14	6
K0396.112100	Edelstahl A2	-	blank	M12	100	12	25	30	14	6
K0396.112120	Edelstahl A2	-	blank	M12	120	12	25	30	14	6
K0396.112130	Edelstahl A2	-	blank	M12	130	12	25	36	14	6
K0396.11475	Edelstahl A2	-	blank	M14	75	14	28	36	16	6
K0396.114130	Edelstahl A2	-	blank	M14	130	14	28	36	16	6
K0396.116130	Edelstahl A2	-	blank	M16	130	16	32	44	17	6
K0396.120140	Edelstahl A2	-	blank	M20	140	18	40	52	22	6

## Hinweis(e) zu diesem Artikel

Augenschrauben sind Befestigungselemente mit einer verhältnismäßig großen Öse und einem Gewinde. Die Öse gibt der Augenschraube ihrer Form nach auch den Namen. Die Augenschraube nach der DIN 444 Norm ähnelt einer sogenannten »Ringschraube, wobei die Augenschraube ein längeres Gewinde besitzt und die Ringschraube eine größere Öse. Die Anwendungsmöglichkeiten unterscheiden sich aus diesem Grund in der Praxis auch deutlich. Die Augenschraube dient hauptsächlich der Befestigung von verschiedenen Gegenständen, wie beispielsweise von Drahtseilen, Haken Bolzen und Schäkeln. Ein Anwendungsbeispiel aus der Praxis wäre der Einsatz an einem sogenannten Spanschluss mit Kontermutter und einer Gewindestange. Mithilfe solcher Spannelemente lassen sich Seilkonstruktionen oder Drähte auf Zug spannen. Dank einer hohen Stabilität werden Augenschrauben auch zur Ladungssicherung oder zur Lagefixierung genutzt. Augenschrauben werden häufig mit »Flügelmuttern befestigt. Dies ermöglicht ein schnelles Fixieren und Lösen der Schraube. Die große Bandbreite an Einsatzmöglichkeiten macht die Augenschraube nach DIN 444 zu einem beliebten Konstruktionselement im Maschinenbau. Das verhältnismäßig lange Gewinde ermöglicht eine problemlose Montage an der gewünschten Stelle. Augenschrauben von KIPP sind in einer Stahl- oder Edelstahlausführung im Onlineshop erhältlich. Passend zu der Augenschraube DIN 444 gibt es auch passende »Achsbolzen.