

Teller für Gelenkfüße aus Kunststoff, Form A

Artikelbeschreibung/Produktabbildungen



Beschreibung

Werkstoff:

Teller Thermoplast glasfaserverstärkt.

Ausführung:

schwarz.

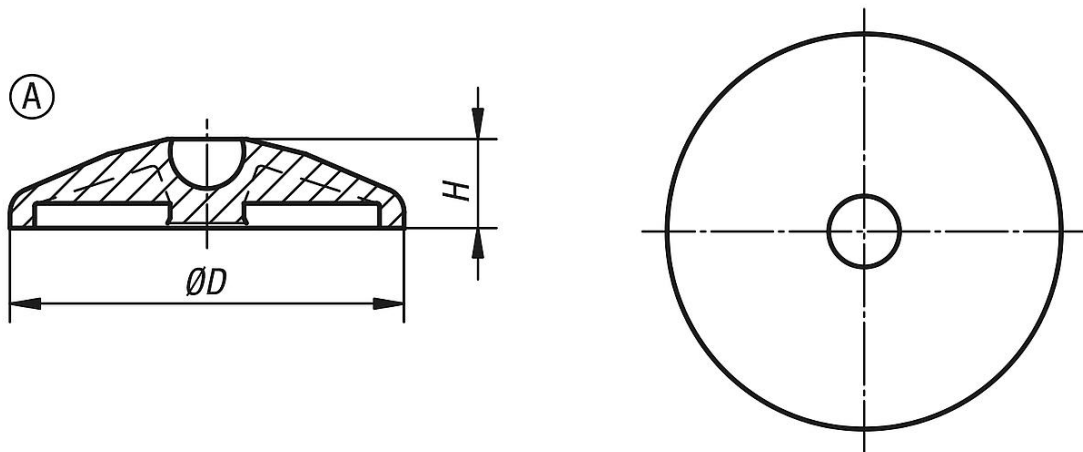
Hinweis:

Gelenkfüße werden aus einem Teller und einer Gewindespindel bzw. einem Kugelkopf zusammengestellt. Jeder Teller kann mit jeder Gewindespindel bzw. mit jedem Kugelkopf kombiniert werden.

Passende Gewindespindeln siehe K0421.

Passende Kugelköpfe siehe K0422.

Zeichnungen



Artikelübersicht

Teller für Gelenkfüße aus Kunststoff

Bestellnummer	Form	Größe	D	H	Belastbarkeit max. kN
K0415.1030	A	30	29	18	5
K0415.1040	A	40	39	18	9
K0415.1045	A	45	44	18	9
K0415.1050	A	50	49	18	9
K0415.1060	A	60	59	18	9
K0415.1080	A	80	79	18	9
K0415.1100	A	100	99	18	9