

## Teller für Gelenkfüße aus Kunststoff, Form B

### Artikelbeschreibung/Produktabbildungen



### Beschreibung

#### Werkstoff:

Teller Thermoplast glaskugelverstärkt.

Anti-Slip-Platte thermoplastisches Elastomer.

#### Ausführung:

schwarz.

#### Hinweis:

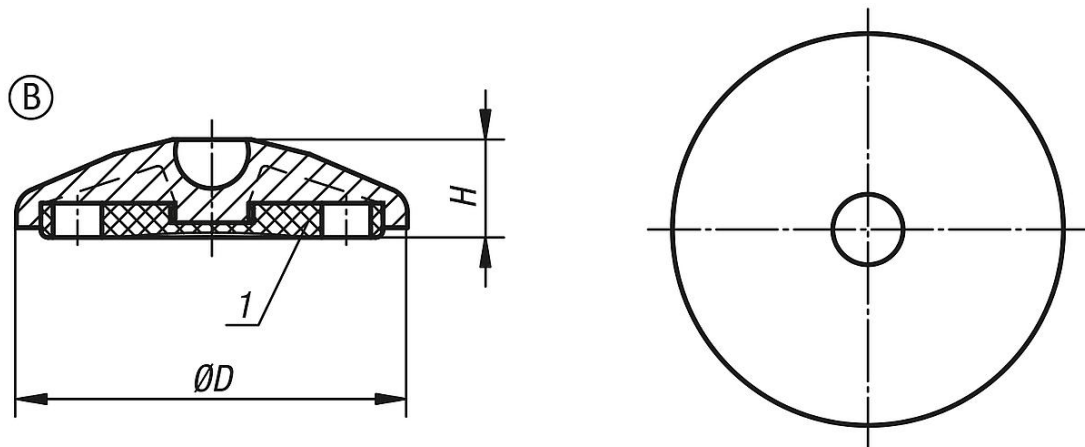
Gelenkfüße werden aus einem Teller und einer Gewindespindel bzw. einem Kugelkopf zusammengestellt. Jeder Teller kann mit jeder Gewindespindel bzw. mit jedem Kugelkopf kombiniert werden.

Die Anti-Slip-Platte absorbiert Vibrationen und verhindert ein Verrutschen des Gelenkfußes.

Passende Gewindespindeln siehe K0421.

Passende Kugelköpfe siehe K0422.

### Zeichnungen



### Artikelübersicht

#### Teller für Gelenkfüße aus Kunststoff

Bestellnummer	Form	Größe	D	H	Belastbarkeit max. kN
K0415.2030	B	30	29	20	5
K0415.2040	B	40	39	20	9
K0415.2045	B	45	44	20	9
K0415.2050	B	50	49	20	9
K0415.2060	B	60	59	20	9
K0415.2080	B	80	79	20	9
K0415.2100	B	100	99	20	9