

Teller für Gelenkfüße aus Zinkdruckguss oder Edelstahl, Form A

Artikelbeschreibung/Produktabbildungen



Beschreibung

Werkstoff:

Teller Zinkdruckguss oder Edelstahl 1.4305.

Ausführung:

Teller Zinkdruckguss schwarz pulverbeschichtet.

Teller Edelstahl blank.

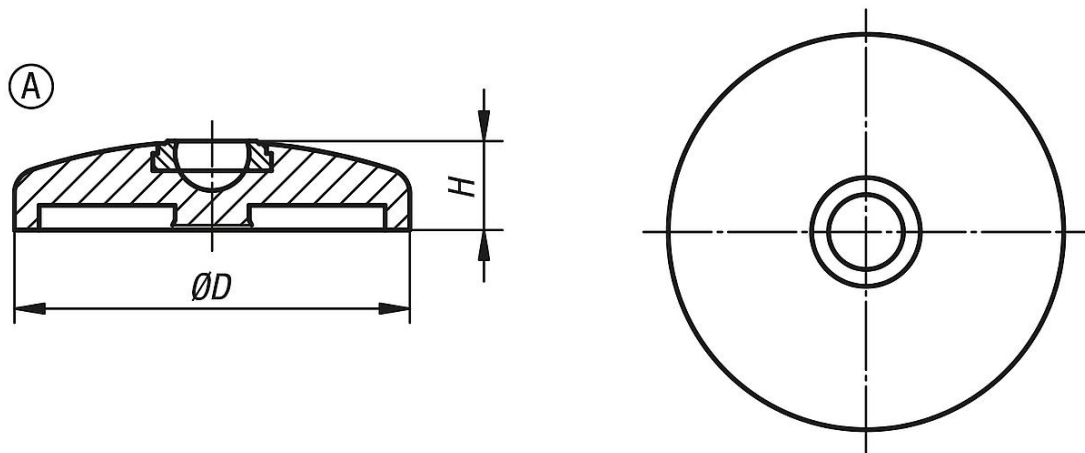
Hinweis:

Gelenkfüße werden aus einem Teller und einer Gewindespindel bzw. einem Kugelkopf zusammengestellt. Jeder Teller kann mit jeder Gewindespindel bzw. mit jedem Kugelkopf kombiniert werden.

Passende Gewindespindeln siehe K0421.

Passende Kugelköpfe siehe K0422.

Zeichnungen



Artikelübersicht

Bestellnummer	Form	Material Grundkörper	D	A	H	Belastbarkeit max. kN
K0416.10301	A	Zink	30	-	18	20
K0416.10401	A	Zink	40	-	18	30
K0416.10451	A	Zink	45	-	18	30
K0416.10501	A	Zink	50	-	18	30
K0416.10601	A	Zink	60	-	18	30
K0416.10801	A	Zink	80	-	18	30
K0416.11001	A	Zink	100	-	18	35
K0416.11201	A	Zink	120	-	18	35
K0416.10302	A	Edelstahl	30	-	18	20
K0416.10402	A	Edelstahl	40	-	18	30
K0416.10452	A	Edelstahl	45	-	18	30
K0416.10502	A	Edelstahl	50	-	18	35
K0416.10602	A	Edelstahl	60	-	18	35
K0416.10802	A	Edelstahl	80	-	18	35
K0416.11002	A	Edelstahl	100	-	18	40
K0416.11202	A	Edelstahl	120	-	18	40

